

Detection - contacted FB-ABF-K-HMK-ATSMAXx

Artículo 37667



DIRECTAMENTE AL PRODUCTO

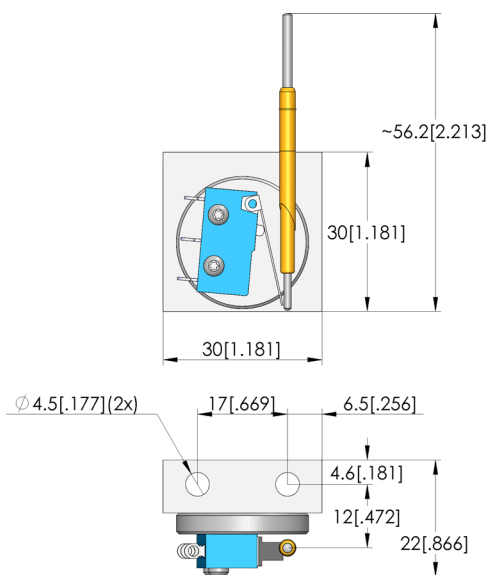
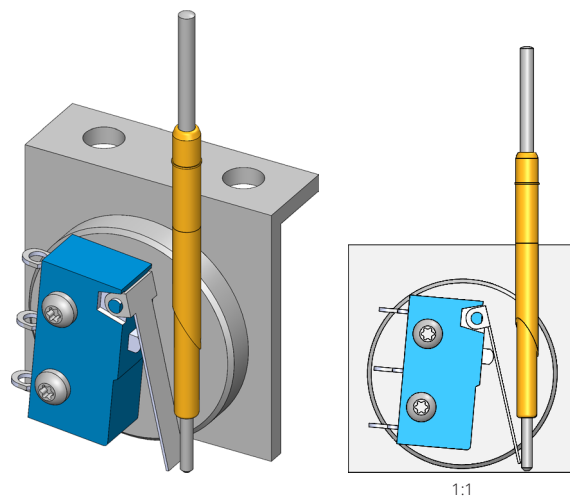
ingun®

Partner for Future Technology

- Detección tarjeta PCB contactada
- Consulta de estado con seguridad de proceso
- Montaje sencillo y rápido

Utilización

El grupo de componentes se utiliza para la detección "tarjeta PCB contactada".



Detection - contacted

FB-ABF-K-HMK-ATSMAXx

Artículo 37667



DIRECTAMENTE AL PRODUCTO

ingun[®]

Partner for Future Technology

Datos generales

Grupo de productos:	Grupos de componentes funcionales
Serie:	FB-ATSMAXx
Tipo:	Detección contactada
Modelo:	Contacto de señal de carrera
Tipo de accesorios:	Función adicional
Estado de entrega:	Interruptor incluyendo GKS-504-0004
Ancho:	22 mm
Altura:	56,2 mm
Peso:	0,02 kg
Temperatura mín.:	10 °C
Temperatura máx.:	60 °C
Conforme RoHS:	Sí

Compatible con

Modelo de juegos intercambiables:	sin limitaciones
Mesas de prueba manuales (MA):	MA 2012
Juegos intercambiables para mesas de prueba manuales (ATS MA):	ATS MAXx

Datos técnicos

Carrera:	11 mm
Conexión:	Punto de soldadura
Fuerza:	1 N
Corriente máx.:	1 A
Montaje:	Perforación D4,5
Tensión max.:	12 V
Cantidad de polos:	3
Longitud:	30 mm
Dimensiones exteriores (AnxPxAl):	22 x 30 x 56,2 mm

INGUN Prüfmittelbau GmbH

Max-Stromeyer-Straße 162
78467, Constance, Germany
Phone +49 7531 8105-0
Customer hotline +49 7531 8105-888
Fax +49 7531 8105-65
info@ingun.com



Precios y plazos de entrega a consultar.
Cambios técnicos reservados. 06/26_ES

Más información sobre el tema
Grupo de componentes funcionales



GRUPO MODULAR FUNCIONAL

ingun.com