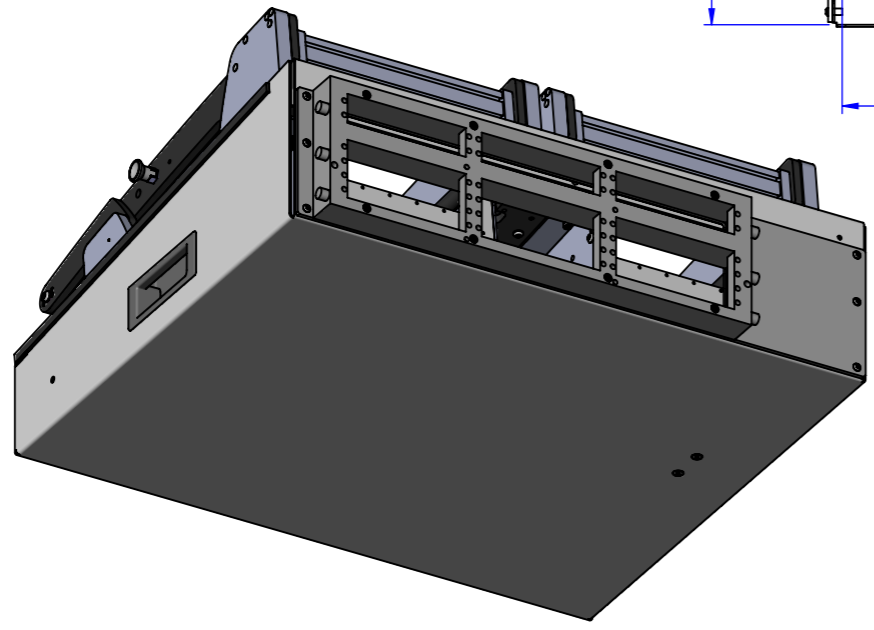
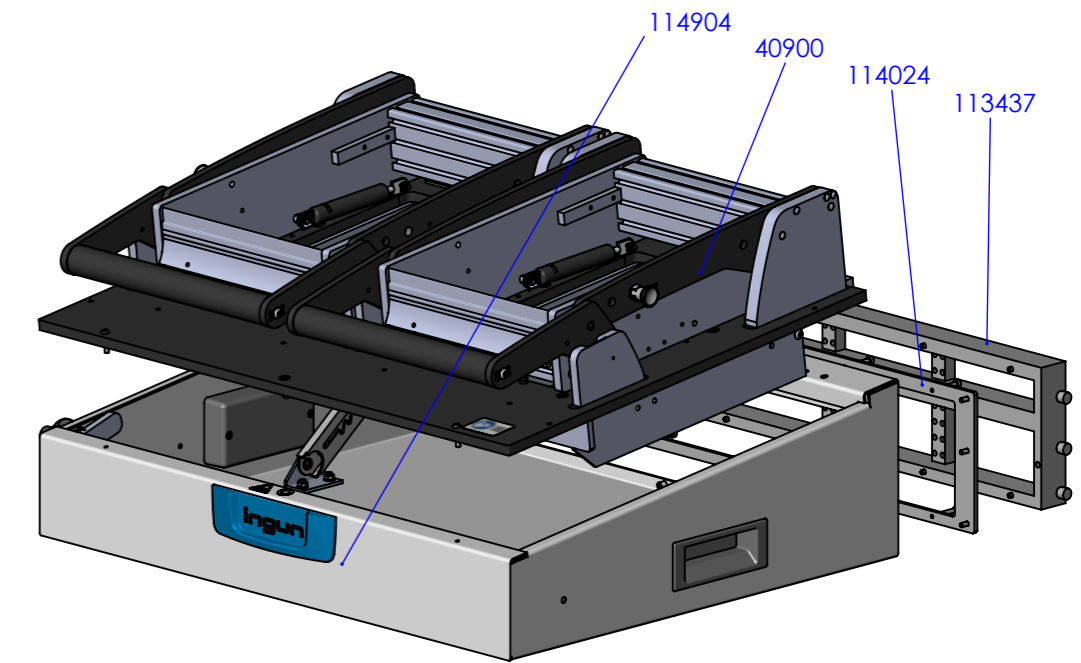
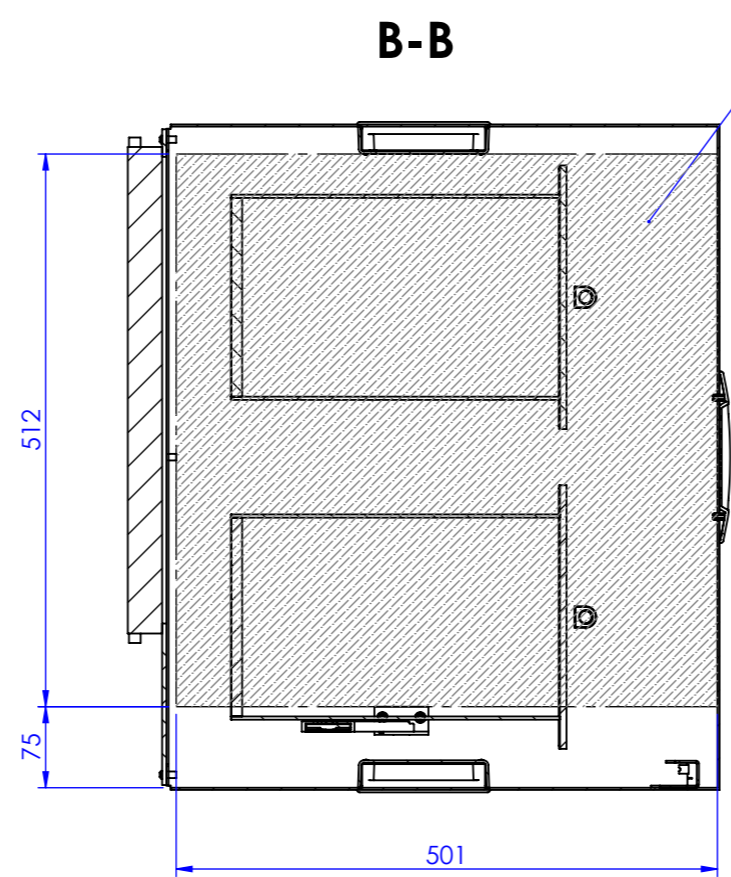
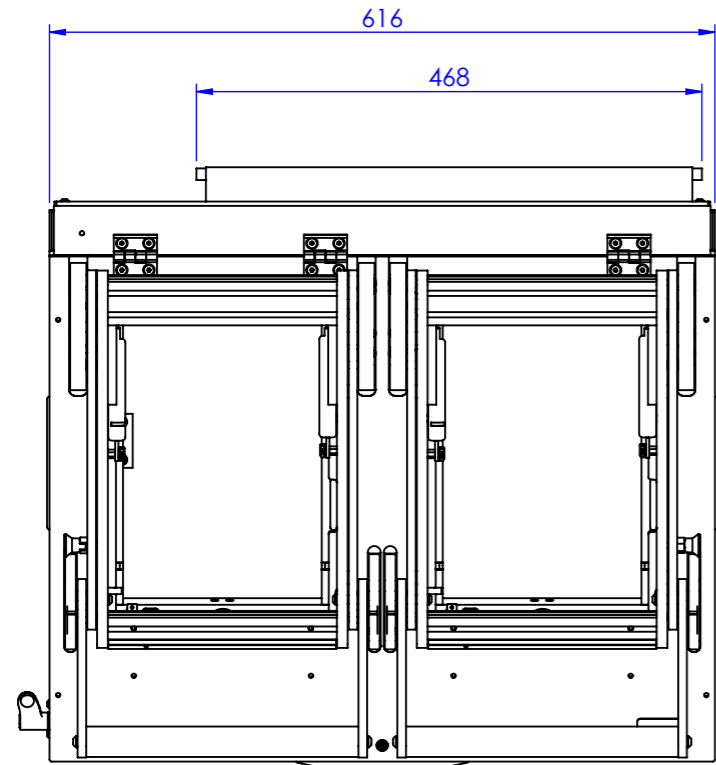
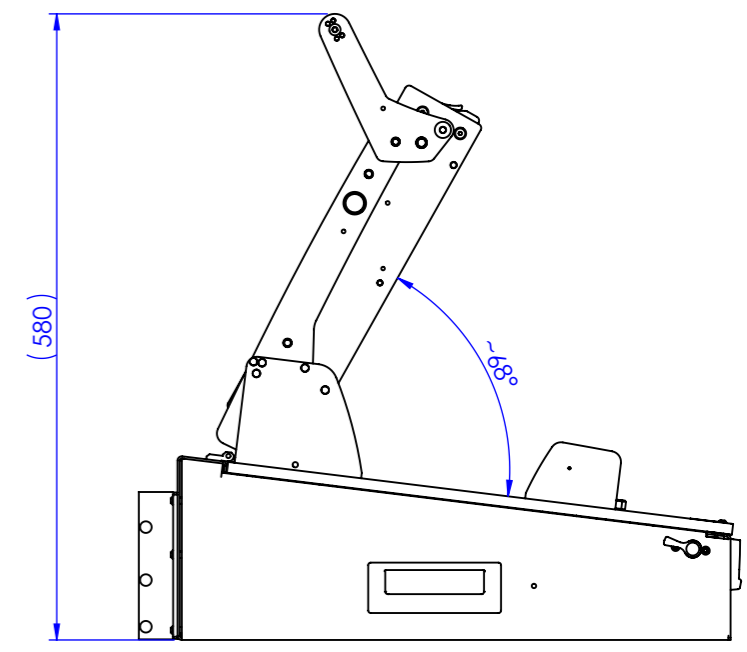
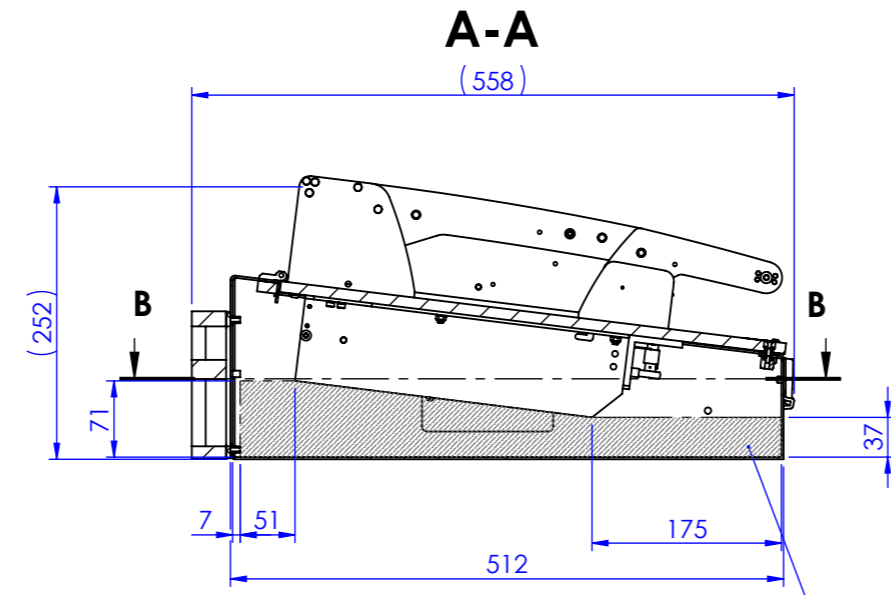
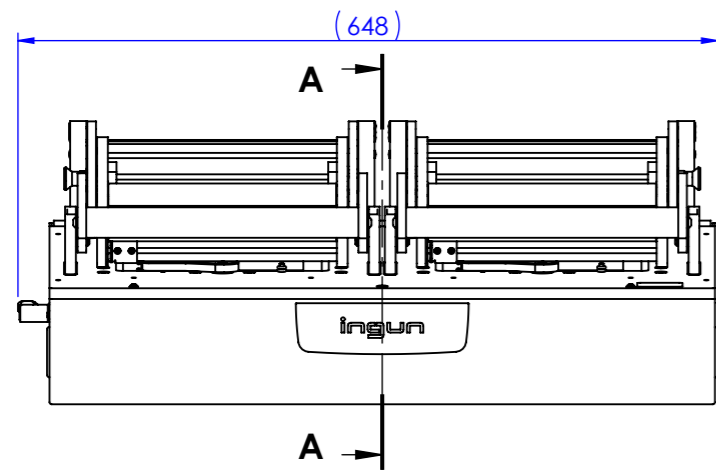


This technical documentation is intellectual property of INGUN Prüfmittelbau GmbH. Unless otherwise contractually agreed in writing, it is not permitted to duplicate or disseminate it, nor may it be made accessible to third parties in any other way, or otherwise be misused without our explicit prior consent.
 Diese technische Unterlage ist geistiges Eigentum der Fa. INGUN Prüfmittelbau GmbH. Sofern keine anderslautende schriftliche vertragliche Regelung besteht, darf sie ohne ausdrückliche vorherige Einwilligung weder vervielfältigt, noch verbreitet, noch dritten Personen in sonstiger Weise zugänglich gemacht werden, noch anderweitig missbraucht werden.



Art.-Nr. Part-no.:	Menge: Amount:	Benennung DE: Description DE:	Benennung EN: Description EN:
114904	1	PGH MA13/TDS/BG	PGH MA13/TDS/BG Desk housing
40900	1	ATE MA2113T	ATE MA2113T Drive unit / overclamp
114024	1	SSA-VPC-G12X-MAxx13	SSA-VPC-G12X-MAxx13 Interface support
113437	1	SST-VPC-G12X	SST-VPC-G12X Interface

RoHS-3;6c

Maßstab/Scale: 1:7	Benennung/Designation: MA 2113T/D/H/2xS-5/VPC-G12x Manueller Prüfadapter MA 2113T/D/H/2xS-5/VPC-G12x Manual test fixture
gespeichert/saved: 10.03.2026 09:49:20	
Montageanleitung/instruction sheet	
	Artikel-Nr./PartNo.: 57940
	Index: 2
	Blatt/Sheet 1 von 1 DIN A3