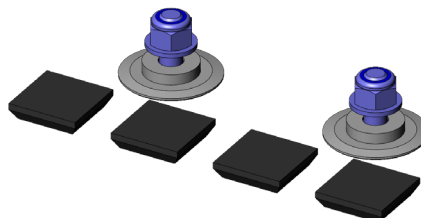




- Fijación segura de la fixtura sobre la placa del fondo del receptor Pylon
- Protección ante la elevación inadecuada de la parte frontal de la fixtura durante el bloqueo
- El receptor tiene que estar equipado con la fijación del mismo receptor.

Utilización

El grupo de componentes funcionales se utiliza para fijar con seguridad la fixtura sobre la placa del fondo del receptor Pylon, y sirve como protección ante una elevación incorrecta de la parte delantera de la fixtura durante el bloqueo.



Datos generales

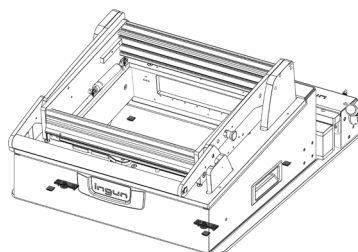
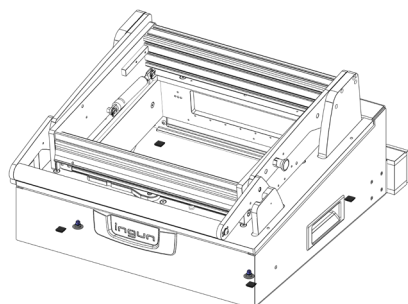
Grupo de productos:	Bloqueos
Serie:	FB-RC
Tipo:	Receptor/fijación fixtura
Modelo:	Fixturas
Tipo de accesorios:	Función adicional
Estado de entrega:	Sin montar, incl. piezas de montaje
Material:	1.2842
Altura:	3 mm
Peso:	0,01 kg
Temperatura mín.:	10 °C
Temperatura máx.:	60 °C
Conforme RoHS:	Sí

Compatible con

Mesas de prueba manuales (MA):	MA xxxx
Mesas de prueba de vacío (VA):	VA 40xx

Datos técnicos

Montaje:	Perforación D4,5
Diámetro:	18 mm



Accessories

Part no.	Designation	Version
116130	FB-VER-F-M-RC	Fixation receiver

INGUN Prüfmittelbau GmbH

Max-Stromeyer-Straße 162
78467, Constance, Germany
Phone +49 7531 8105-0
Customer hotline +49 7531 8105-888
Fax +49 7531 8105-65
info@ingun.com



Más información sobre el tema
Kits para fixturas

