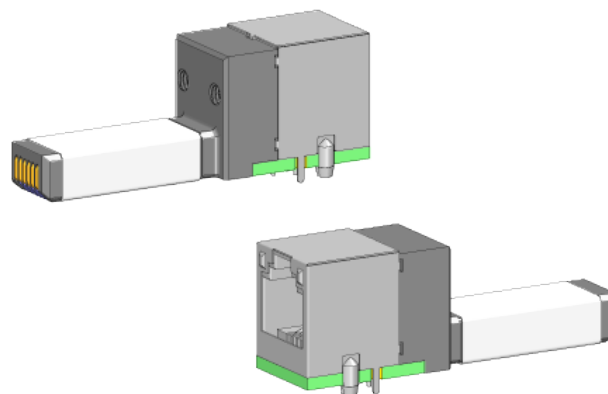




- Contacto preciso y de poco desgaste de conectores enchufables RJ
- Excelente vida útil: hasta 250.000 ciclos de conexión en condiciones óptimas
- Transferencia de señal mediante enchufe de conexión original
- Montaje suspendido flotante opcional
- Soportes de enchufe de prueba adecuados 115788, 115790, 115792, 115794

INGUN SELECTION



Datos generales

Grupo de productos:	PS Enchufes de prueba
Serie:	PS
Subserie:	PS-RJ
Rejilla:	16 mm
Dispositivo examinado / contacto:	RJ-12
Sexo dispositivo examinado:	F Conductor de señal hembra/conector hembra
Colocado de forma flotante:	No
Subserie KS:	PSA-F16,5-RJxx
Ancho:	14,2 mm
Altura:	17,8 mm
Temperatura mín.:	0 °C
Temperatura máx.:	80 °C
Conforme RoHS:	Sí

Datos sobre el conductor de señal

Cantidad de polos conductor de señal:	6
---------------------------------------	---

Datos eléctricos

Rango de frecuencia hasta:	1 GHz
Impedancia:	100 Ohm
Tasa de datos máx.:	1 Gbit/s

Datos mecánicos

Longitud total:	46 mm
-----------------	-------

Test plug

PS-RJ12-M-006-M3-B

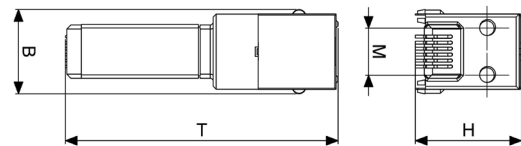
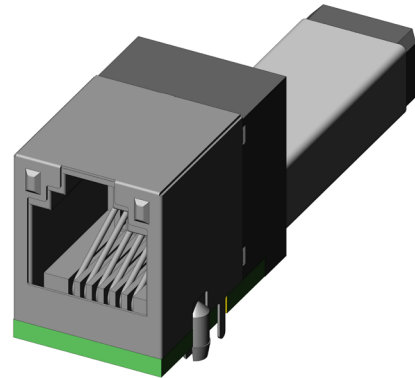
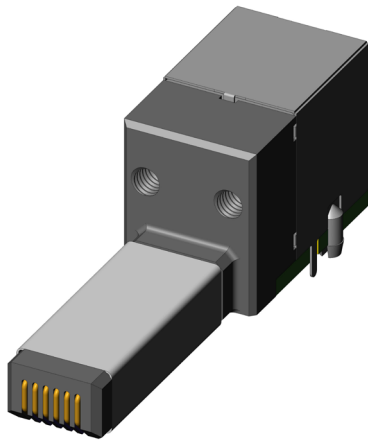
Artículo 53767



DIRECTAMENTE AL PRODUCTO

ingun[®]

Partner for Future Technology



INGUN Prüfmittelbau GmbH

Max-Stromeyer-Straße 162
78467, Constance, Germany
Phone +49 7531 8105-0
Customer hotline +49 7531 8105-888
Fax +49 7531 8105-65
info@ingun.com



Precios y plazos de entrega a consultar.
Cambios técnicos reservados. 05/26_ES

Más información sobre el tema
Puntas de prueba

