

# Vacuum test fixture VA 4030/D/H/PYLON-12

Artículo 114620



DIRECTAMENTE AL PRODUCTO

ingun®

Partner for Future Technology

- Fixturas de vacío con cartucho de vacío de atracción en paralelo
- Realización robusta, que requiere poco mantenimiento, con excelente vida útil
- Mayor comodidad de operación, manejo intuitivo y sencillo
- Buena accesibilidad a la carcasa con ángulo de abertura grande
- Cartucho de vacío equipable individualmente para contacto de dos niveles
- Para el montaje de los artículos suministrados sin montar, deben utilizarse los planos de los artículos especificados en la lista de piezas

## Utilización

Las fixturas de vacío (VA) están previstas para establecer el contacto en seguridad de proceso de tarjetas PCB con grandes números de piezas y poca cantidad de variantes.

## Modelo

- Placa de soporte de contacto de FR4 de 10 mm de grosor, resistente a deformaciones
- Placa de presión de FR3 de 6 mm de grosor con superficie conductora para ESD, incluyendo 4 tornillos de bloqueo imperdibles.
- Acceso sin herramientas a la placa de soporte de contacto, para un fácil cambio de las puntas de prueba usadas
- Carcasa que se debe abrir con herramienta (TORX T20)
- Asas plegables para un transporte seguro y cómodo

## Datos generales

|                                      |                        |
|--------------------------------------|------------------------|
| Interfaz de sistema de prueba:       | Pylon Gedis            |
| Grupo de productos:                  | Fixturas de vacío (VA) |
| Serie principal:                     | VA xxxx                |
| Subserie:                            | VA 40xx                |
| Serie:                               | VA 4030                |
| Tamaño:                              | xx30                   |
| Tipo de mesa de prueba:              | Mesa individual        |
| Generación de carrera de contacto:   | Vacío                  |
| Tipo de carcasa:                     | Carcasa de apoyo       |
| Dirección de contacto:               | 1 nivel / 2 niveles    |
| Fuerza de contacto máx.:             | 9000 N                 |
| Carrera de contacto paralela aprox.: | 12,8 mm                |
| Peso:                                | 9,1 kg                 |
| Temperatura mín.:                    | 10 °C                  |
| Temperatura máx.:                    | 60 °C                  |
| Conforme RoHS:                       | Sí                     |

NEW

INGUN SELECTION



## Entrega

La entrega se realiza parcialmente montada. La carcasa se entrega montada, y el cartucho de vacío con los componentes que deben trabajarse de manera específica según la pieza de prueba se entrega sin montar.

### Nota:

Para realizar una ampliación profesional de la fixtura de vacío VA 40xx se utiliza el esquema de ampliación INFO 4630 para ampliaciones de un nivel, o el INFO 4638 para ampliaciones de dos niveles.

## Datos técnicos

|   |  |
|---|--|
| Altura de montaje GKS inferior:           | 16 mm                                      |
| Altura de montaje GKS 2 fases inferior:   | 21,3 mm                                    |
| Force of gas pressure springs:            | 300 N (150 N a la izquierda) / 150 N der.) |
| Modelo estándar:                          | Sí   |
| Superficie útil estándar (AnxP):          | 360 x 230 mm                               |
| Modelo ESD:                               | No   |
| Modelo radiofrecuencia:                   | No   |
| Modelo aguja rígida:                      | No   |
| Modelo 2 fases:                           | Sí, con opción adicional adecuada          |
| Superficie útil 2 fases (AnxP):           | 340 x 230 mm                               |
| Contacto adicional superior (ZSK):        | Sí, con opción adicional adecuada          |
| Dimensiones exteriores cerrado (AnxPxAl): | 485 x 405 x 164 mm                         |

# Vacuum test fixture VA 4030/D/H/PYLON-12

Artículo 114620

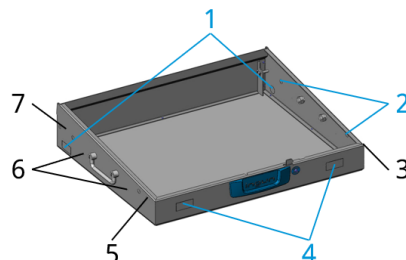
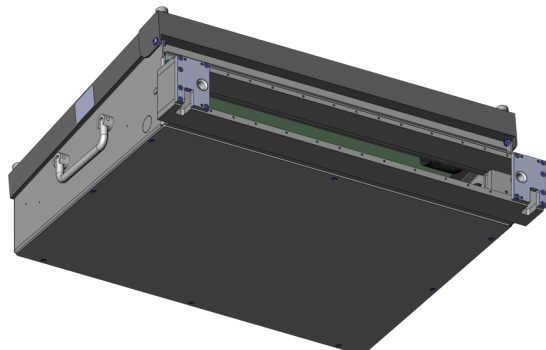


DIRECTAMENTE AL PRODUCTO

**ingun**<sup>®</sup>

Partner for Future Technology

## Housing perforations and pilot holes



Perforated for:

- 1. Cable connections
- 2. Additional handles
- 4. Stroke counter

Prepared for:

- 3. ESD discharge button
- 5. Anti-pinch protection
- 6. Alum-A handles
- 7. Earthing contact

## Accessories

| Part no. | Designation             | Version  |
|----------|-------------------------|--|
| 114714   | FB-2VE-VA4030           | Dual-stage shifting unit                           |
| 104093   | VD-V-4030-2             | Vakuumdichtung außen                               |
| 107048   | VD-Z-21-300-200-2       | Vacuum seal vacuum-free zone (fixed dimensions)    |
| 109501   | VD-Z-21-XXX-XXX-2       | Vacuum seal vacuum-free zone (variable dimensions) |
| 34848    | GDF-185-60-150N-A6-A6   | Gas pressure spring                                |
| 105791   | FED-10,0-24,5-103N-11,6 | Pressure spring                                    |
| 2599     | HBS-03,0-10,0           | Stroke-limiting disk                               |
| 116613   | EHZ-08-R-11-TR          | Electric stroke counter                            |
| 113481   | FB-TWA                  | Alum-A transport bracket                           |
| 17036    | FB-ALS-VAxxxx-2S        | ESD discharge probe                                |
| 115941   | MAP VA4030              | Ground plate                                       |

## INGUN Prüfmittelbau GmbH

Max-Stromeyer-Straße 162  
78467, Constance, Germany  
Phone +49 7531 8105-0  
Customer hotline +49 7531 8105-888  
Fax +49 7531 8105-65  
info@ingun.com



Precios y plazos de entrega a consultar.  
Cambios técnicos reservados. 05/26\_ES

Más información sobre el tema  
**Kits para fixturas**

