

Top side contacting unit FB-ZSK-ATSM/VA

Artículo 22652-KIT

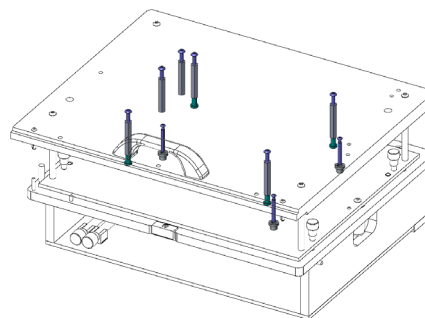


DIRECTAMENTE AL PRODUCTO

ingun[®]

Partner for Future Technology

- Juego de montaje para el contacto desde arriba
- La placa de soporte de contacto superior no está contenida en el volumen de suministro



Datos generales

Grupo de productos:	Grupos de componentes funcionales
Serie:	FB-ATSM ^{xx}
Tipo:	No ESD
Modelo:	Contacto adicional
Tipo de accesorios:	Función adicional
Estado de entrega:	No montado
Conforme RoHS:	Sí

Compatible con

Modelo de juegos intercambiables: sin limitaciones
Juegos intercambiables para mesas de prueba manuales (ATS MA): ATS MA^{xx}

INGUN Prüfmittelbau GmbH

Max-Stromeyer-Straße 162
78467, Constance, Germany
Phone +49 7531 8105-0
Customer hotline +49 7531 8105-888
Fax +49 7531 8105-65
info@ingun.com



Precios y plazos de entrega a consultar.
Cambios técnicos reservados. 05/26_ES

Más información sobre el tema
Grupo de componentes funcionales



GRUPO MODULAR FUNCIONAL

ingun.com