

# Battery contacting probe

## BCP-740 360 750 A 15016-51

Artículo BCP-740-0002

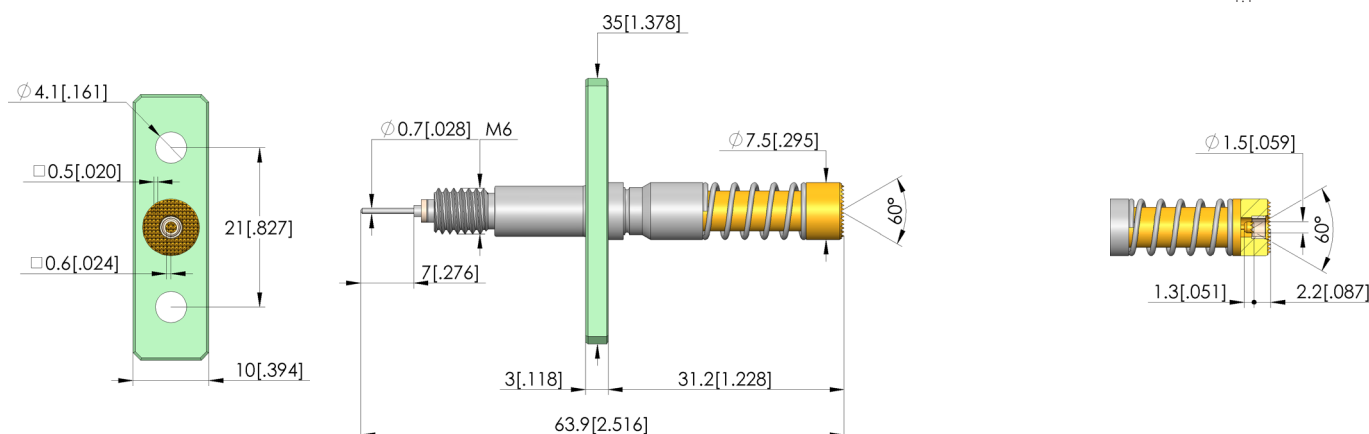
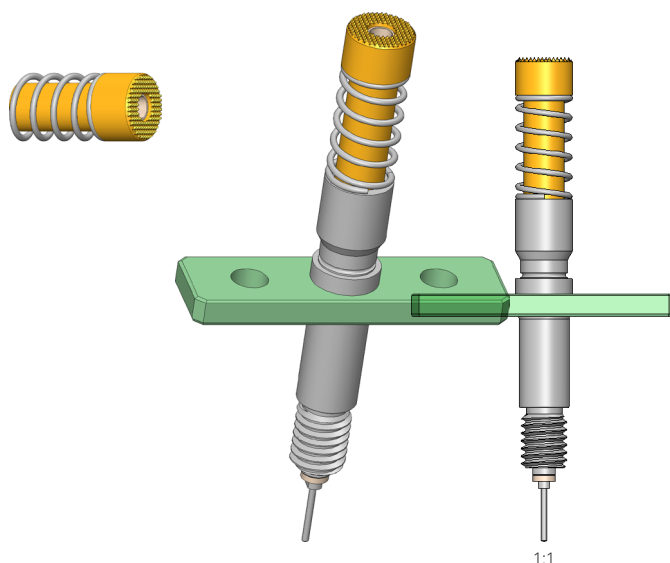


DIRECTAMENTE AL PRODUCTO

**ingun**<sup>®</sup>

Partner for Future Technology

- Solución de contacto para celdas cilíndricas y prismáticas
- Current rating upto 20 A on Al DUT with temperaturer rise  $dT \leq 20$  K ; max. current rating of 100 A on high conducting materials like copper alloys
- Designed for a range of cell contacting applications such as Formation, Charging and DC-IR measurement
- Conector con resistencia eléctrica típica: < 5 mOhm
- Montaje sencillo por fijación con brida
- Versión con contacto de medición para mediciones precisas de la tensión



### Datos generales

Grupo de productos:	Punta de prueba para alta corriente
Subgrupo de productos:	Dipolo HSS / bornes tetrapolares
Serie:	BCP-740
Application rec.:	
Rejilla:	11 mm
Dispositivo examinado / contacto:	
Magnético:	Sí
Modo de montaje:	Brida
Sistema de cambio rápido:	No
Modo de conexión en la punta de contacto:	Conexión roscada
Altura de montaje ajustable:	No
Con sistema antigiro:	No
Temperatura mín.:	-100 °C
Temperatura máx.:	200 °C
Conforme RoHS:	Sí

### Datos eléctricos

Capacidad de corriente / corriente nominal:	100 A
Corriente nominal sobre cobre @ $\Delta T \leq 20$ K:	60 A
Corriente nominal sobre cobre @ $\Delta T \leq 60$ K:	100 A
Corriente nominal sobre aluminio @ $\Delta T \leq 20$ K:	20 A
Corriente nominal sobre aluminio @ $\Delta T \leq 60$ K:	60 A
Resistencia (Ri) típica:	5 mOhm

### Datos mecánicos

Longitud total:	63,9 mm
Diámetro de casquillo del perno:	6,6 mm
Carrera máxima:	8 mm
Precarga de muelle:	7,44 N
Medida E / dimensión del cuello:	16
Fuerza de resorte durante la carrera de trabajo:	15 N
Carrera de trabajo recomendada:	6 mm

### Datos sobre el tipo de cabeza

Forma del cabezal:	60 Acanalada/reticular con división fina
Diámetro de cabeza:	7,5 mm
Tipo de cabeza superficie:	A Oro
Tipo de cabeza material:	3 CuBe

TEST PROBES DE ALTA CORRIENTE

# Battery contacting probe

## BCP-740 360 750 A 15016-51

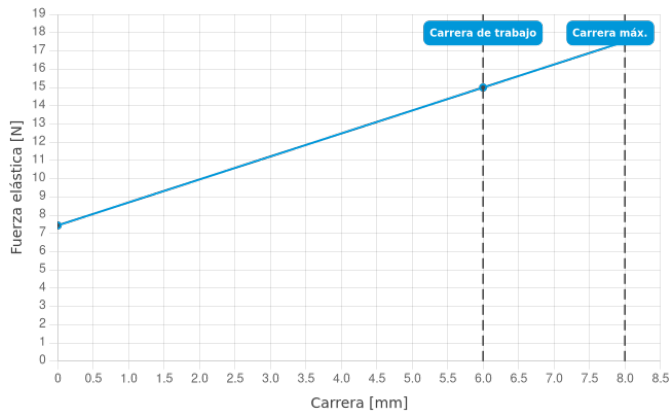
Artículo BCP-740-0002



DIRECTAMENTE AL PRODUCTO

**ingun**<sup>®</sup>

Partner for Future Technology



### INGUN Prüfmittelbau GmbH

Max-Stromeyer-Straße 162  
78467, Constance, Germany  
Phone +49 7531 8105-0  
Customer hotline +49 7531 8105-888  
Fax +49 7531 8105-65  
info@ingun.com



Precios y plazos de entrega a consultar.  
Cambios técnicos reservados. 06/26\_ES

Más información sobre el tema  
**Test probes de alta corriente**



TEST PROBES DE ALTA CORRIENTE

ingun.com