

Top interchangeable kit WSO KEYSIGHT/i1000D

Artículo 53910

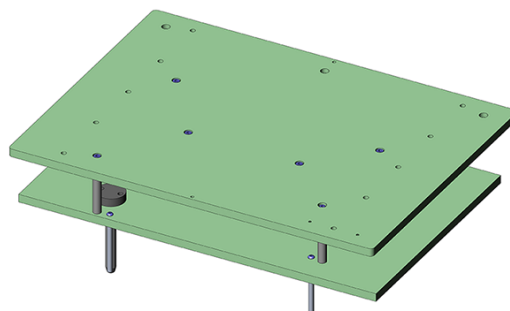


DIRECTAMENTE AL PRODUCTO

ingun[®]

Partner for Future Technology

- Juegos de recambio probados para sistemas de prueba keysight inline
- Conexión precisa y con seguridad de proceso, con guías adaptadas idealmente
- Construcción modular con pieza inferior (WSU) y pieza superior (WSO)
- Realización robusta y estable a largo plazo, con excelente vida útil



Datos generales

Grupo de productos:
Subserie:
Serie:
Modelo:
Estado de entrega:
Contacto de 2 fases:
Contacto bilateral:
Temperatura mín.:
Temperatura máx.:

Juego de recambio Inline (WS)

con interfaz
No montado
Sí
Sí
10 °C
60 °C

Datos técnicos

Altura de montaje GKS superior: 16 mm
Altura de montaje GKS inferior: 13 mm
Altura de montaje GKS 2 fases superior: 16 mm
Altura de montaje GKS 2 fases inferior: 18,3 mm
Altura de montaje libre sobre la placa de circuitos impresos: 58 mm
Superficie útil (AnxP): 390 x 280 mm
Dimensiones exteriores (AnxPxAl): 459 x 340 x 167 mm

INGUN Prüfmittelbau GmbH

Max-Stromeyer-Straße 162
78467, Constance, Germany
Phone +49 7531 8105-0
Customer hotline +49 7531 8105-888
Fax +49 7531 8105-65
info@ingun.com



Precios y plazos de entrega a consultar.
Cambios técnicos reservados. 01/26_ES

Más información sobre el tema
Inline test fixture kit



INLINE TEST FIXTURE KITS

ingun.com