

Spare part kit, spring bracket

ETK-GDH-MAxxxx

Artículo 54791

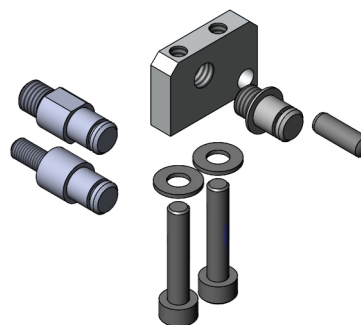


DIRECTAMENTE AL PRODUCTO

ingun[®]

Partner for Future Technology

- Disponibles para cualquier pieza de desgaste como kit o pieza individual, incluyendo esquema de montaje para un cambio fácil y una instalación segura
- Mantenimiento rápido, confiable y sencillo
- Cambio sencillo a nivel local por parte del operador



Datos generales

Grupo de productos:

Serie:

Tipo:

Modelo:

Tipo de accesorios:

Estado de entrega:

Material:

Ancho:

Altura:

Conforme RoHS:

Kits de refacciones

ETK-MAxxxx

Set

Soporte GDF

Refacciones

No montado

3.3206

5 mm

15 mm

Sí

Compatible con

Modelo de juegos intercambiables:

Mesas de prueba manuales (MA):

sin limitaciones

MA xxxx

Datos técnicos

Longitud:

22 mm

INGUN Prüfmittelbau GmbH

Max-Stromeyer-Straße 162

78467, Constance, Germany

Phone +49 7531 8105-0

Customer hotline +49 7531 8105-888

Fax +49 7531 8105-65

info@ingun.com



Precios y plazos de entrega a consultar.
Cambios técnicos reservados. 06/26_ES

Más información sobre el tema
Kits para fixturas

