



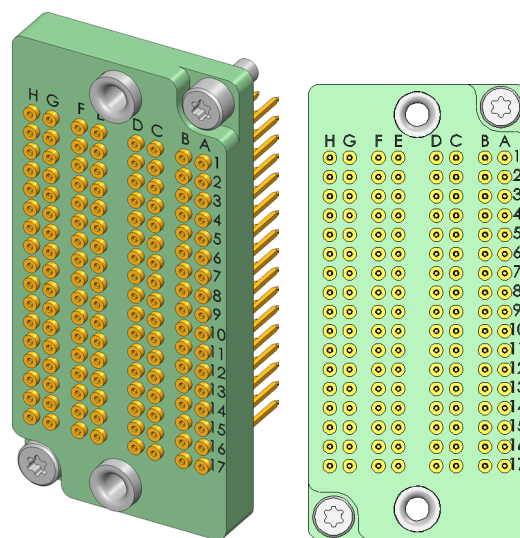
- Equipados con puntas de prueba INGUN
- Pernos wire-wrap alineados uniformemente en paralelo
- Utilizables en todas las fixturas con interfaz Pylon interna o externa
- Resistencias de transferencia uniformemente reducidas, y valores de medición repetibles
- Alta seguridad de contacto y calidad de transferencia
- Transferencia con seguridad de proceso de señales de baja tensión
- Regletas de enchufe prefabricadas como accesorios de conexión

### Utilización

Interface blocks (SB) are used to reliably transmit signals between test device and test system in internal and external Pylon interfaces. Signal blocks are suitable for the reliable transmission of low-voltage signals and hazardous voltages within the scope of their specification.

### Transferencia de señal

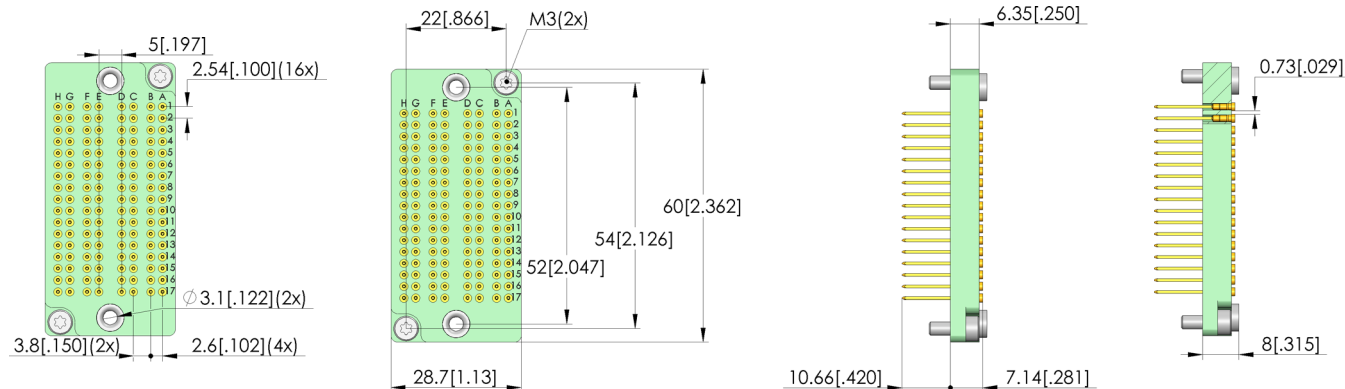
La transferencia de señales se realiza mediante dos bloques de interfaz contrapuestos, que están diseñados para una distancia de trabajo de  $15.1 \pm 0.5$  mm entre sus superficies de montaje.



1:1

### Entrega

La entrega se realiza completamente equipada, incluyendo el material de montaje.



### Datos generales

Grupo de productos:	Bloques de interfaz (SB)
Serie:	SB-SI
Tipo:	Bloque de señales
Modelo:	Lado de pieza de prueba
Tipo de accesorios:	Accesorios customizados
Equipamiento:	KT-158 06 (poste)
Peso:	0,034 kg
Temperatura mín.:	-30 °C
Temperatura máx.:	80 °C
Conforme RoHS:	Sí

### Datos eléctricos

Resistencia (Ri) típica de un GKS:	5 mOhm
------------------------------------	--------

### Compatible con

Contraconector compatible 1:	SB-T-SI-136-4A-Z
Juegos intercambiables para mesas de prueba manuales (ATS MA):	ATS MAxx

### Datos técnicos

Distancia de trabajo:	15,1 +/- 0,5 mm
Centrado:	+/- 0,3 mm
Conexión:	Pernos wire-wrap
Cantidad de polos:	
Distancia (no cableado):	0,64 mm
Corriente máx. una GKS:	4 A
Corriente máx. todas las GKS:	1 A
Tensión máx.:	510 V
Pérdida de potencia máx.:	4 W
Sección transversal de cable mín.:	0,25 mm <sup>2</sup>



### Accessories

Part no.	Designation	Version
Connector cable		
115179	ASK-BL17-F-G-0700-AWG26-GE	17 pole, 1x socket strip, yellow, pin-1 brown, 700 mm long
115181	ASK-BL17-F-G-0700-AWG26-GN	17 pole, 1x socket strip, green, pin-1 brown, 700 mm long
115178	ASK-BL17-F-G-0700-AWG26-SW	17 pole, 1x socket strip, black, pin-1 brown, 700 mm long
115180	ASK-BL17-F-G-0700-AWG26-RT	17 pole, 1x socket strip, red, pin-1 brown, 700 mm long
115184	ASK-BL17-F-G-0400-BL17-F-G-GE	17 pole, 2x socket strip, yellow, pin-1 brown, 400 mm long
115186	ASK-BL17-F-G-0400-BL17-F-G-GN	17 pole, 2x socket strip, green, pin-1 brown, 400 mm long
115183	ASK-BL17-F-G-0400-BL17-F-G-SW	17 pole, 2x socket strip, black, pin-1 brown, 400 mm long
115185	ASK-BL17-F-G-0400-BL17-F-G-RT	17 pole, 2x socket strip, red, pin-1 brown, 400 mm long
115256	ASK-VG34-F-W-0280-SUBD-037-F-W	34 pole, 1x VG connector, 1x SUBD connector, grey, pin-1 red, 280 mm long
115279	ASK-VG34-F-W-0180-SUBD-037-F-W	34 pole, 1x VG connector, 1x SUBD connector, grey, pin-1 red, 180 mm long

### INGUN Prüfmittelbau GmbH

Max-Stromeyer-Straße 162  
 78467, Constance, Germany  
 Phone +49 7531 8105-0  
 Customer hotline +49 7531 8105-888  
 Fax +49 7531 8105-65  
 info@ingun.com

