

# Board marker probe ME-P-F1,0-16-054-QS4

Artículo 29483

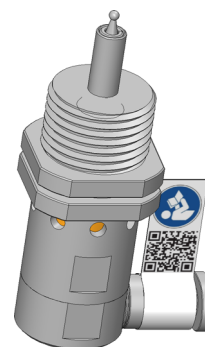


DIRECTAMENTE AL PRODUCTO

**ingun**<sup>®</sup>

Partner for Future Technology

- Construcción compacta y robusta
- Posibilidad de posicionamiento preciso, continuo
- Marcado duradero de diferentes materiales
- Excelente vida útil con alta durabilidad y resistencia al desgaste
- Accionamiento neumático
- Test USP von Andi ES

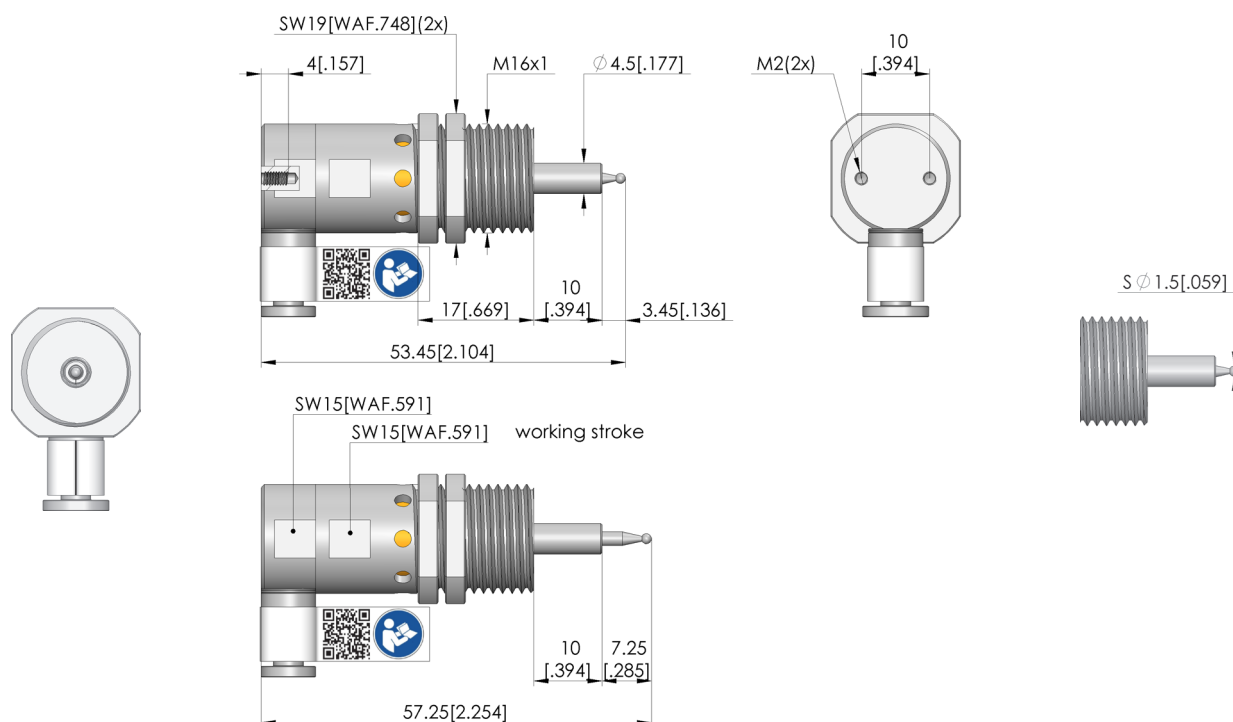


## Utilización

El marcador de PCB (ME) se utiliza para realizar el marcado con seguridad de proceso de las tarjetas PCB probadas. Se monta en una fixtura de kit intercambiable, y puede posicionarse de forma precisa y ahorrando espacio.

## Modo de funcionamiento

El punzón de marcado se pone en movimiento giratorio mediante aire comprimido. Al mismo tiempo se lleva a cabo un movimiento de elevación, de manera que el punzón de marcado se presiona sobre la tarjeta PCB, y marca la pieza de prueba permanentemente con el movimiento giratorio. En cuanto se desactiva el aire comprimido, el punzón de marcado vuelve a ser movido por el resorte que trae dentro a su posición inicial.



## Datos generales

|                               |                         |
|-------------------------------|-------------------------|
| Grupo de productos:           | Marcadores de PCB (ME)  |
| Serie:                        | ME-P                    |
| Modelo:                       | Neumático               |
| Tipo de accesorios:           | Accesorios customizados |
| Dimensiones exteriores (GxL): | 16 x 54 mm              |
| Rosca externa:                | M16 x 1                 |
| Ancho de llave contratuerca:  | 19 mm                   |
| Tipo de marcado:              | Punto circular          |
| $\phi$ aprox. de marcado:     | 1 mm                    |
| Superficies de materiales:    | Dura / Blanda           |
| Peso:                         | 0,07 kg                 |
| Temperatura mín.:             | -30 °C                  |
| Temperatura máx.:             | 80 °C                   |
| Conforme RoHS:                | Sí                      |

## Compatible con

|  |            |
|--|------------|
| Mesas de prueba manuales (MA):                                   | MA 20xx    |
| Mesas de prueba de vacío (VA):                                   | VA xxxx    |
| Juegos intercambiables para mesas de prueba manuales (ATS MA):   | VINxxx     |
| Juegos intercambiables para mesas de prueba de vacío (ATS VA):   | ATS        |
| Juegos intercambiables para mesas de prueba neumáticas (ATS PA): | ATS PAZxxx |

MARCADORES DE PCB

# Board marker probe

## ME-P-F1,0-16-054-QS4

Artículo 29483



DIRECTAMENTE AL PRODUCTO

**ingun**<sup>®</sup>

Partner for Future Technology

### Datos técnicos

|  |   |
|--|---|
| Carrera de trabajo recomendada aprox.:             | 2 mm                                    |
| Impulso de marcado recomendado aprox.:             | 0,5 – 0,1 s                             |
| Carrera máxima (ME):                               | 3,5 mm                                  |
| Fuerza de compresión en carrera de trabajo aprox.: | 2 N                                     |
| Presión operativa:                                 | 6 bar                                   |
| Medio operativo:                                   | Aire comprimido filtrado no lubricado   |
| Cabezal de marcado:                                | Buril de fresado                        |
| Material de buril:                                 | Acero inoxidable recubierto de diamante |
| Dureza de buril aprox.:                            | 80 HRC                                  |
| Conexión de aire comprimido:                       | QS-4                                    |
| Finura de filtro máx.:                             | 40 µm                                   |
| Caudal nominal normal mín.:                        | 100 l/min                               |
| Accionamiento:                                     | Motor neumático                         |
| Conexión del motor a través de:                    | Conexión de aire comprimido             |
| Velocidad en ralentí aprox.:                       | 27.000 U/min                            |
| Emisión de ruidos:                                 | 90 dB 1 m de distancia                  |

### INGUN Prüfmittelbau GmbH

Max-Stromeyer-Straße 162  
78467, Constance, Germany  
Phone +49 7531 8105-0  
Customer hotline +49 7531 8105-888  
Fax +49 7531 8105-65  
info@ingun.com



Precios y plazos de entrega a consultar.  
Cambios técnicos reservados. 06/26\_ES

Más información sobre el tema  
**Marcadores de PCB**



MARCADORES DE PCB

ingun.com