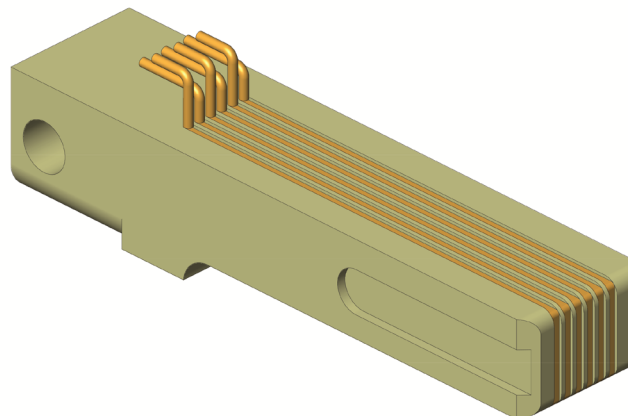




- Contacto preciso y de poco desgaste de conectores enchufables RJ
- Excelente vida útil: hasta 250.000 ciclos de conexión en condiciones óptimas
- Montaje suspendido flotante opcional
- Compatible test plug mount 18198 - PSA-F9,6
- Transferencia de señales mediante conexión soldada



Datos generales

Grupo de productos:	PS Enchufes de prueba
Serie:	PS
Subserie:	PS-RJ
Rejilla:	14,5 mm
Dispositivo examinado / contacto:	RJ-12
Sexo dispositivo examinado:	F Conductor de señal hembra/conector hembra
Subserie KS:	PSA-F9,6
Ancho:	9,6 mm
Altura:	8,4 mm
Temperatura mín.:	-80 °C
Temperatura máx.:	150 °C
Conforme RoHS:	Sí

Datos sobre el conductor de señal

Cantidad de polos conductor de señal:	6
---------------------------------------	---

Datos eléctricos

Impedancia:	100 Ohm
-------------	---------

Datos mecánicos

Longitud total:	42 mm
Diámetro de casquillo del perno:	9,6 mm

Test plug

PS-RJ12-006-F9,6

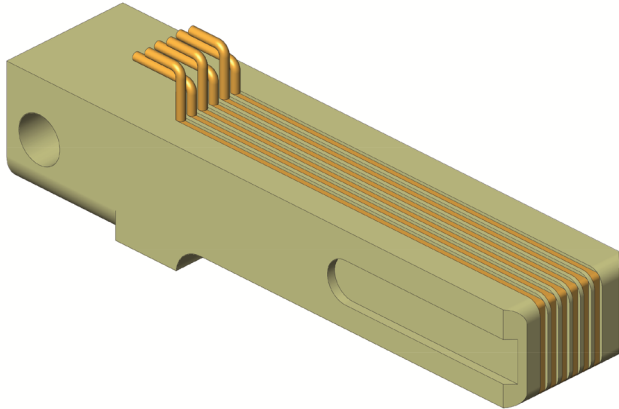
Artículo 17825



DIRECTAMENTE AL PRODUCTO

ingun[®]

Partner for Future Technology



INGUN Prüfmittelbau GmbH

Max-Stromeyer-Straße 162
78467, Constance, Germany
Phone +49 7531 8105-0
Customer hotline +49 7531 8105-888
Fax +49 7531 8105-65
info@ingun.com



Precios y plazos de entrega a consultar.
Cambios técnicos reservados. 05/26_ES

Más información sobre el tema
Puntas de prueba

