

Extended operating handle

FB-VLK-MA32xx

Artículo 44831

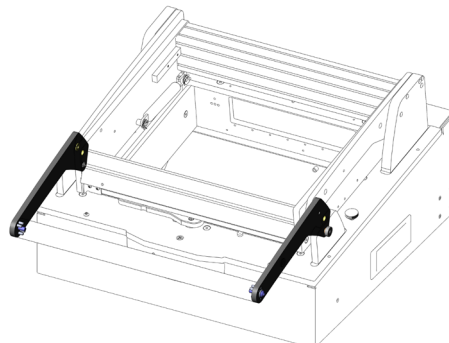


DIRECTAMENTE AL PRODUCTO

ingun[®]

Partner for Future Technology

- Juegos de actualización para mayor comodidad de operación, para aumentar la seguridad de prueba y para reducir los tiempos de manejo
- Disponibles para fixturas manuales y kits intercambiables
- Gran variedad de diferentes funciones



Datos generales

Grupo de productos:	Grupos de componentes funcionales
Serie:	FB-MAxxxx
Tipo:	Set
Modelo:	Manija alargada
Tipo de accesorios:	Función adicional
Estado de entrega:	2x Manija
Ancho:	257,6 mm
Altura:	8 mm
Conforme RoHS:	Sí

Compatible con

Modelo de juegos intercambiables:	sin limitaciones
Mesas de prueba manuales (MA):	MA 32xx

Datos técnicos

Fuerza:	47 N
Longitud:	80 mm
Dimensiones exteriores (AnxPxAl):	257,6 x 80 x 8 mm

INGUN Prüfmittelbau GmbH

Max-Stromeyer-Straße 162
78467, Constance, Germany
Phone +49 7531 8105-0
Customer hotline +49 7531 8105-888
Fax +49 7531 8105-65
info@ingun.com



Precios y plazos de entrega a consultar.
Cambios técnicos reservados. 05/26_ES

Más información sobre el tema
Grupo de componentes funcionales



GRUPO MODULAR FUNCIONAL

ingun.com