



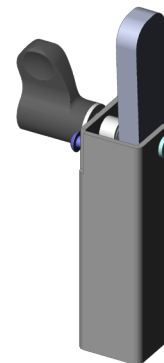
DIRECTAMENTE AL PRODUCTO

- Seguridad para el personal operativo en las operaciones de mantenimiento
- Instalado de serie en las fixturas MA xx12, xx13, xx13T y xx14
- Puede ampliarse a protección contra aplastamiento de dos lados con la extensión opcional de protección contra aplastamiento
- Montaje posterior rápido y sencillo, con poco trabajo de adaptación en la carcasa

Modo de funcionamiento

Mediante la protección contra aplastamientos se establece una distancia de seguridad entre la carcasa y la unidad de accionamiento, para que al cerrar involuntariamente no pueda quedar atrapado ningún dedo. Para cerrar completamente la unidad de accionamiento tiene que moverse hacia atrás la protección contra aplastamientos mediante la palanca manual.

La protección contra aplastamientos de un solo lado puede ampliarse a protección contra aplastamientos de dos lados mediante un módulo de función adicional. Esto es útil en las fixturas grandes para incrementar la seguridad del personal operativo durante las operaciones de mantenimiento, y para evitar lo más posible una deformación de la carcasa en caso de una aplicación errónea.



Nota:

La protección contra aplastamientos puede reequiparse como se requiera en todas las fixturas MA xxxx de manera sencilla y rápida. Tome en cuenta que la protección contra aplastamientos resiste en condiciones de laboratorio una carga máxima de aprox. 10 kg con cinco aplicaciones erróneas. Después de eso es indispensable cambiarla.

Datos generales

Grupo de productos:	Grupos de componentes funcionales
Serie:	FB-MAxxxx
Tipo:	Protección contra aplastamientos
Modelo:	Set
Tipo de accesorios:	Función adicional
Estado de entrega:	No montado
Ancho:	57,7 mm
Altura:	130 mm
Peso:	0,04 kg
Temperatura mín.:	10 °C
Temperatura máx.:	60 °C
Conforme RoHS:	Sí

Compatible con

Modelo de juegos intercambiables:	sin limitaciones
Mesas de prueba manuales (MA):	MA xxxx

Datos técnicos

Longitud:	36 mm
Dimensiones exteriores (AnxPxAl):	57,7 x 36 x 130 mm

Anti-pinch protection

FB-KSG-MAxxxx

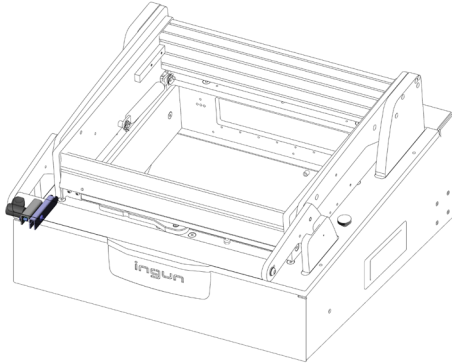
Artículo 29805



DIRECTAMENTE AL PRODUCTO

ingun[®]

Partner for Future Technology



Anti-pinch protection extensions

Part no.	Designation	Version	Compatible with
111799	FB-KSG-ER-MAxx12	Anti-pinch protection extension	MA xx12 test fixtures
111802	FB-KSG-ER-MAxx13/13T	Anti-pinch protection extension	MA xx13 / MA xx13T test fixtures
110707	FB-KSG-ER-MAxx14	Anti-pinch protection extension	MA xx14 test fixtures

INGUN Prüfmittelbau GmbH

Max-Stromeyer-Straße 162
78467, Constance, Germany
Phone +49 7531 8105-0
Customer hotline +49 7531 8105-888
Fax +49 7531 8105-65
info@ingun.com



Precios y plazos de entrega a consultar.
Cambios técnicos reservados. 05/26_ES

Más información sobre el tema
Grupo de componentes funcionales



GRUPO MODULAR FUNCIONAL

ingun.com