



Escalado de la capacidad de transporte de corriente mediante multihead de alta corriente

Puesta en contacto de celdas de batería de alta capacidad

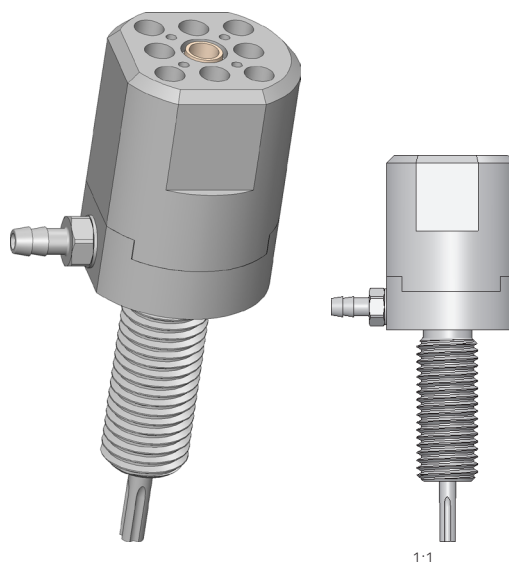
- Contacto fiable de las celdas de la batería
- El diseño modular permite escalar la transmisión de potencia con productos estándar INGUN de eficacia probada
- Aumento de la transmisión de corriente máxima gracias a la refrigeración del cuerpo base
- Refrigeración de la superficie de contacto mediante GKS-667 disponible opcionalmente
- Posibilidad de controlar la tensión mediante un contacto sensor céntrico
- Medición de la temperatura en la superficie de contacto ampliable opcionalmente mediante TKS-667
- Fácil montaje en placa o riel colector gracias a los pernos roscados flexibles

Utilización

Los HCM se han desarrollado especialmente para la escalabilidad flexible de contactos de alta corriente. El diseño modular permite adaptar las propiedades del producto a la aplicación y, de este modo, proporcionar siempre el producto adecuado con una elevada variabilidad de las piezas de prueba, como es el caso del contacto de las celdas de las baterías.

Construcción

Los HCM constan cada uno de un cuerpo de base y high current test probes conectados en paralelo entre sí. La funcionalidad puede ampliarse adicionalmente mediante un test probe sensorial situado en el centro o una punta de medición de temperatura con toma sensorial integrada. Las puntas de refrigeración por aire opcionales, como alternativa a los contactos de transmisión de corriente, completan la ampliación funcional.



Montaje

Los HCM pueden fijarse en un orificio correspondiente de una placa de soporte mediante contratueras o instalarse directamente en un riel conductor con el correspondiente orificio roscado. Si el HCM se instala en una placa no conductora, por ejemplo, la alimentación eléctrica puede realizarse en el perno roscado mediante una zapata del cable. El contacto sensor opcional, que debe conectarse a la cavidad de soldadura prevista para ello, así como el sensor de temperatura, se conducen hacia el centro.

High-current multi-heads HCM-667-0000 C01-00000-00

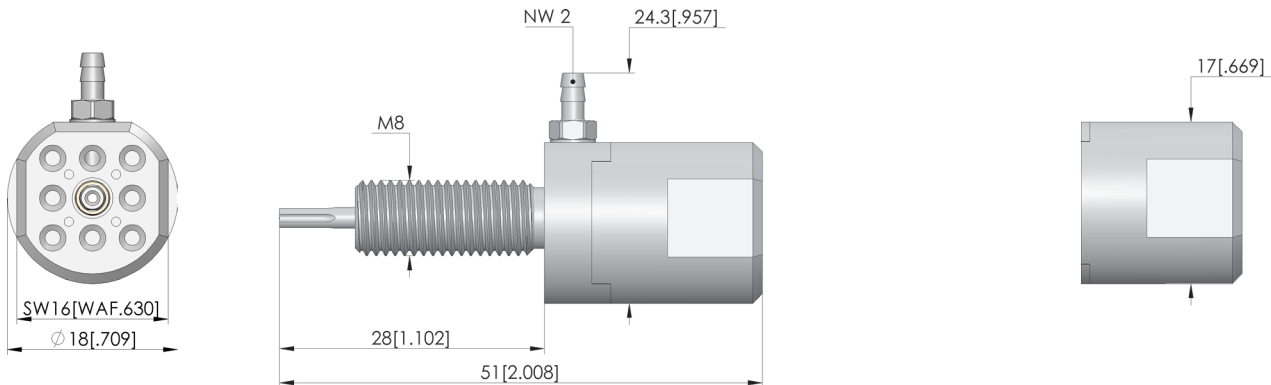
Artículo HCM-667-0001



DIRECTAMENTE AL PRODUCTO

ingun[®]

Partner for Future Technology



Datos generales

Screw-in torque max.:	100 cNm
Grupo de productos:	HSS estándar (atornilladas)
Subgrupo de productos:	HSS estándar (atornilladas)
Serie:	HCM-667
Rejilla:	19 mm
Magnético:	No
Modo de montaje:	Atornillable
Sistema de cambio rápido:	No
Modo de conexión en la punta de contacto:	Conexión roscada
Altura de montaje ajustable:	No
Con sistema antigiro:	Sí
Par de apriete de atornillado:	100 cNm
Temperatura mín.:	-100 °C
Temperatura máx.:	200 °C
Conforme RoHS:	Sí

Datos eléctricos

Resistencia (Ri) típica, conexión en el pistón:	1 mOhm
---	--------

Datos mecánicos

Longitud total:	51 mm
Diámetro de casquillo del perno:	18 mm

INGUN Prüfmittelbau GmbH

Max-Stromeyer-Straße 162
78467, Constance, Germany
Phone +49 7531 8105-0
Customer hotline +49 7531 8105-888
Fax +49 7531 8105-65
info@ingun.com



Precios y plazos de entrega a consultar.
Cambios técnicos reservados. 04/26_ES

Más información sobre el tema
Test probes de alta corriente



ingun.com