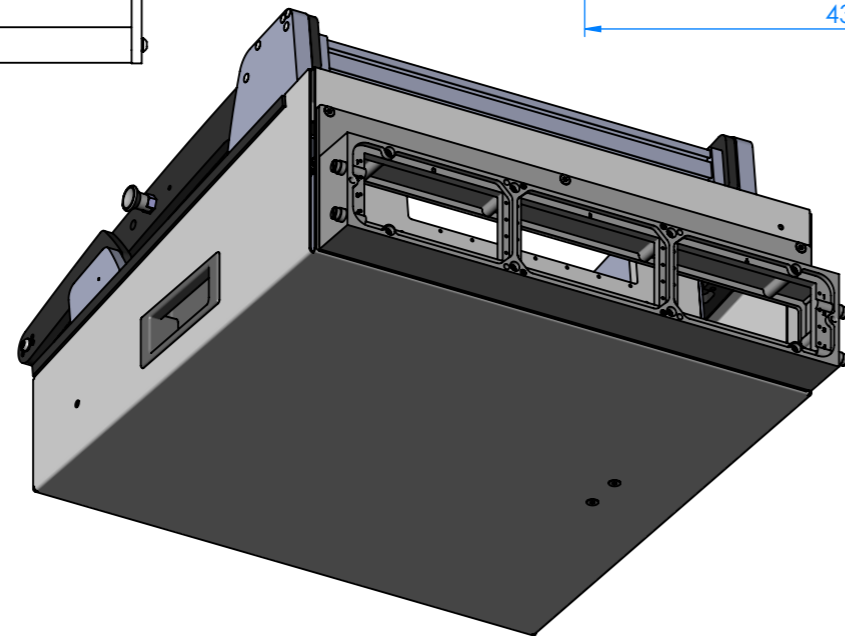
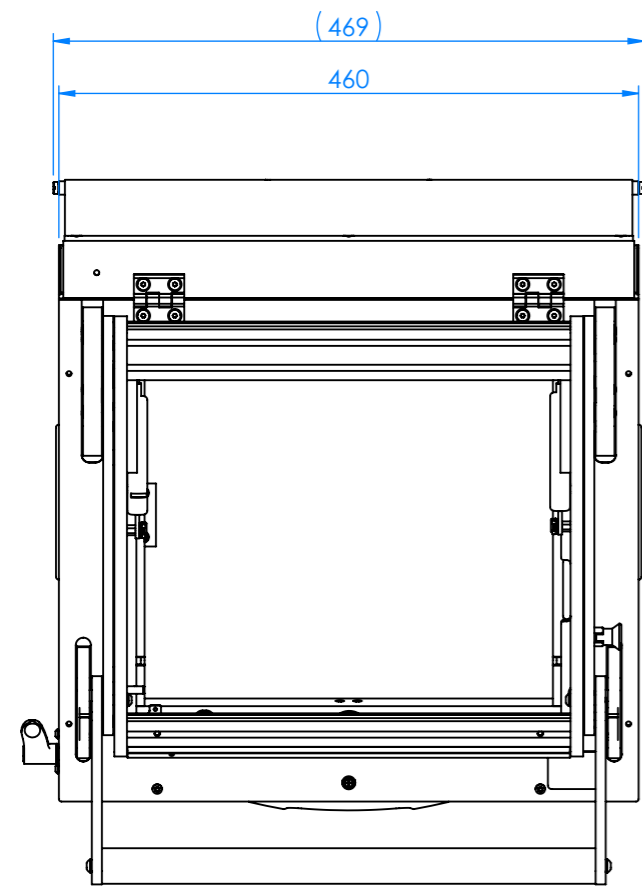
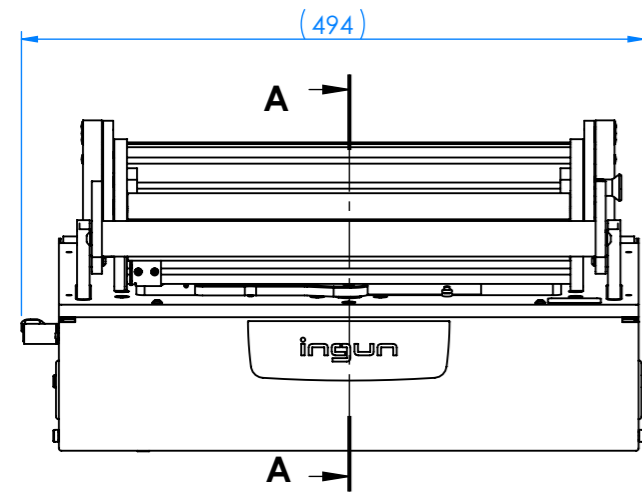
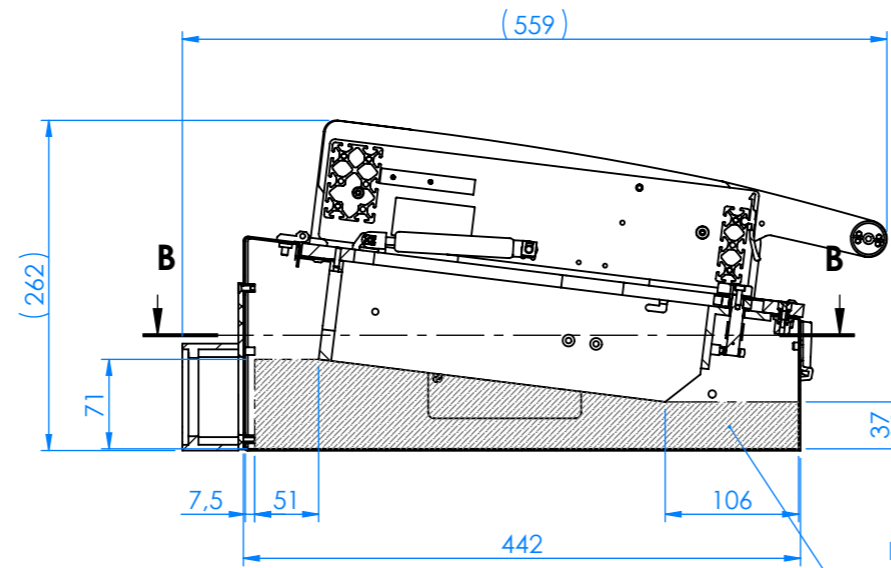


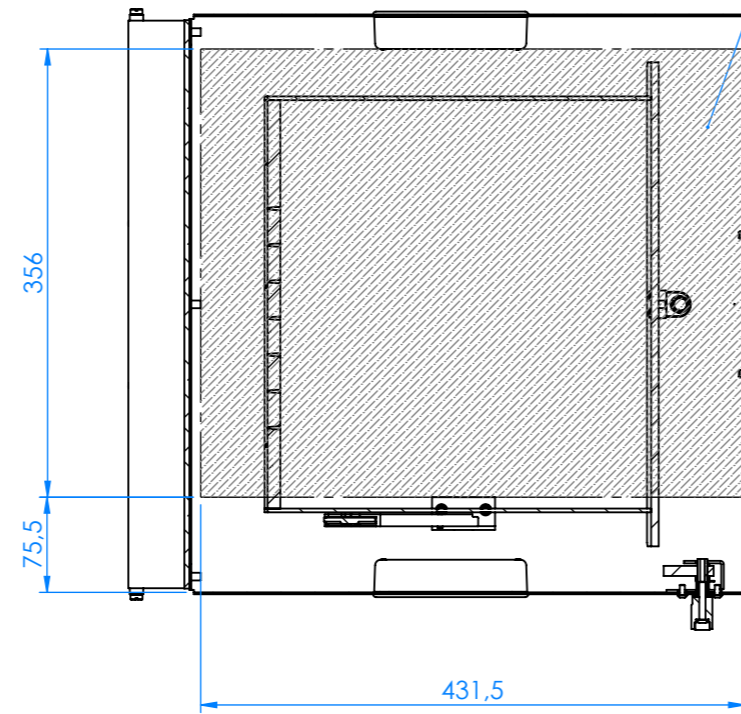
Diese technische Unterlage ist geistiges Eigentum der Fa. INGUN Prüfmittelbau GmbH. Sofern keine anderslautende schriftliche vertragliche Regelung besteht, darf sie ohne ausdrückliche vorherige Einwilligung weder vervielfältigt, noch verbreitet, noch dritten Personen in sonstiger Weise zugänglich gemacht werden, noch anderweitig missbraucht werden.



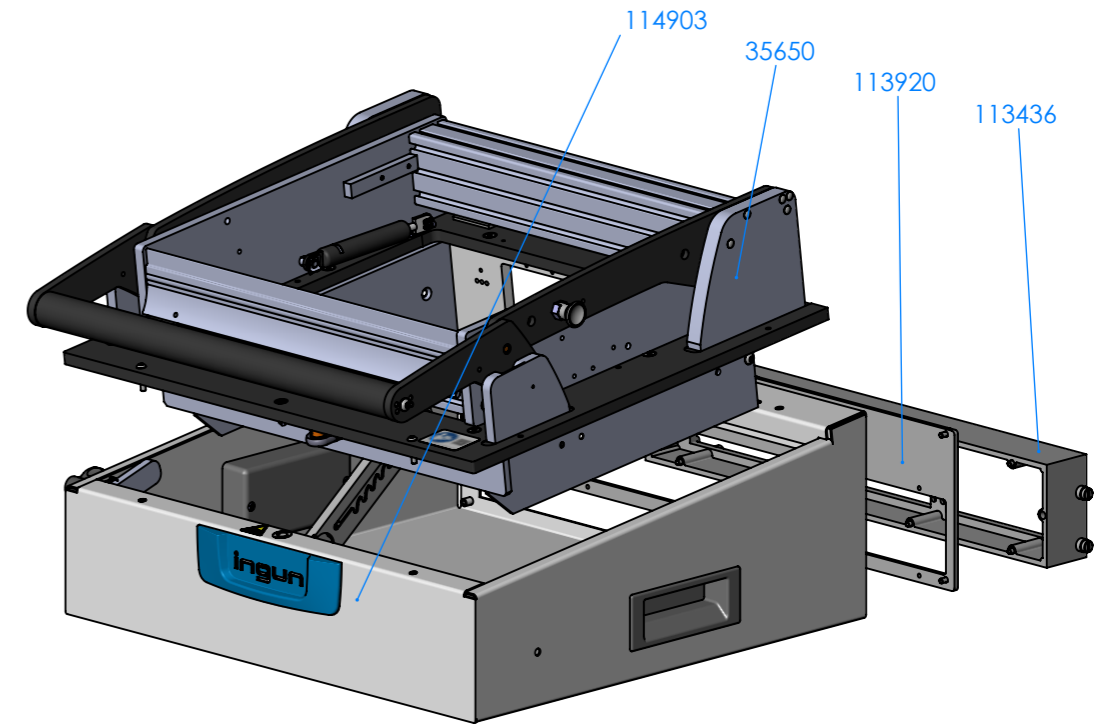
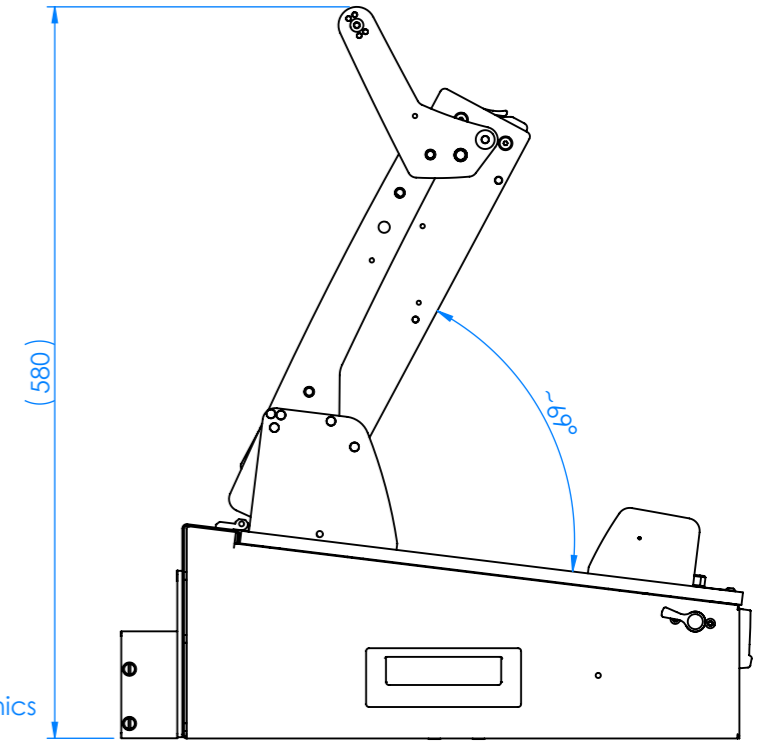
A-A



B-B



Empfohlener Platz für zusätzliche Ausbauten z.B. Zusatzelektronik / Recommended space for additional components, e.g., additional electronics



Art.-Nr.: Part-no.:	Menge: Amount:	Benennung DE: Description DE:	Benennung EN: Description EN:
114903	1	PGH MA12/TDS/BG	PGH MA12/TDS/BG Desk housing
35650	1	ATE MA2112	ATE MA2112 Drive unit / overclamp
113920	1	SSA-VPC-G12-MAx12	SSA-VPC-G12-MAx12 Interface support
113436	1	SST-VPC-G12	SST-VPC-G12 Interface

RoHS-3;6c

Maßstab/Scale: 1:6	Benennung/Designation: MA 2112/D/H/S-7/VPC-G12 Manueller Prüfadapter <i>MA 2112/D/H/S-7/VPC-G12 Manual test fixture</i>
gespeichert/saved: 04.03.2026 13:50:39	
Montageanleitung/instruction sheet	
ingun	Artikel-Nr./PartNo.: 35503
	Index: 3
	Blatt/Sheet 1 von 1 DIN A3