

# Connector - multipole male

## FB-VGL-64-ATSMAXxx

Artículo 43135



DIRECTAMENTE AL PRODUCTO

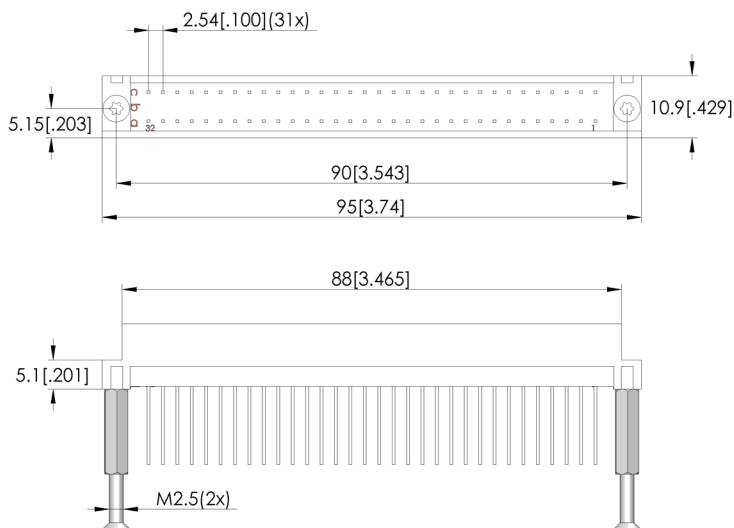
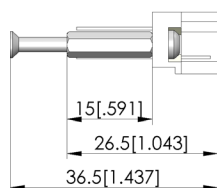
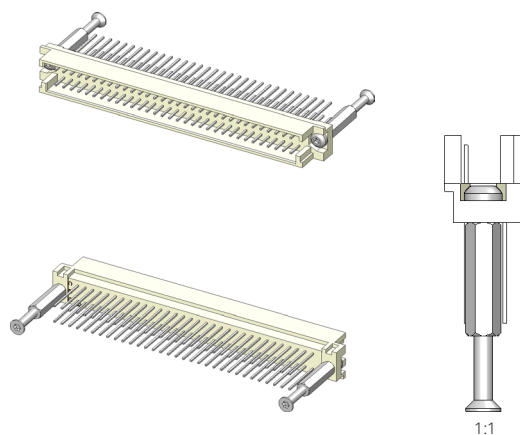
**ingun**<sup>®</sup>

Partner for Future Technology

- Conectores enchufables probados para transferencia de señales eléctricas multipolares
- Conexión y transferencia de señales con seguridad de proceso
- Montaje sencillo, rápido, y que ahorra espacio
- Inklusive Sechskantbolzen und Montageteile

### Utilización

VG-Leisten werden als steckbare Verbinder zur mehrpoligen elektrischen Signalübertragung im Rahmen ihrer Spezifikation eingesetzt. Die Funktionsbaugruppe ist vorgesehen für manuelle Prüfadapter MA xxx, zur Anbindung der Leiterplattenkontaktierung an das Testsystem.



### Datos generales

Grupo de productos:  
Serie:  
Tipo:  
Modelo:  
Tipo de accesorios:  
Estado de entrega:  
Equipamiento:  
Material:  
Ancho:  
Altura:  
Peso:  
Temperatura mín.:  
Temperatura máx.:  
Conforme RoHS:

Grupos de componentes funcionales  
FB-ATSMAXxx  
C, recto, perforación longitudinal  
Función adicional  
Incluidas piezas de montaje  
Contactos dorados  
10,9 mm  
26,5 mm  
0,01 kg  
10 °C  
60 °C  
Sí

### Compatible con

Juegos intercambiables para mesas de prueba manuales (ATS MA):  
MAxxx  
Accesorios:

### Datos técnicos

Conexión:  
Corriente nominal:  
Montaje:  
Cantidad de polos:  
Rejilla de montaje:  
Longitud:  
Longitud poste:  
Dimensiones exteriores (AnxPxAl):

Pernos wire-wrap  
2 A  
Tornillo M2.5  
64  
2,54 mm  
95 mm  
13 mm  
95 x 10,9 x 26,5 mm

GRUPO MODULAR FUNCIONAL

# Connector - multipole male FB-VGL-64-ATSMAXxx

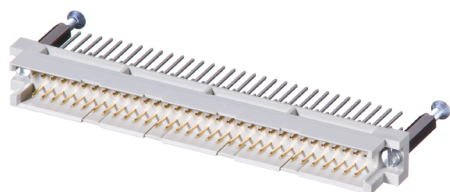
Artículo 43135



DIRECTAMENTE AL PRODUCTO

**ingun**<sup>®</sup>

Partner for Future Technology



## Test fixtures

Part no. EN	Designation	Tip version EN
40600	MA 260/F	Manual test fixture
46100	MA 350/F	Manual test fixture
45650	MA 360/F	Manual test fixture

## Exchangeable kits

Part no. EN	Designation	Tip version EN
41220-KIT	ATS MA260	Exchangeable kit
41225-KIT	ATS MA260/ESD	Exchangeable kit
46480-KIT	ATS MA350	Exchangeable kit
46490-KIT	ATS MA350/ESD	Exchangeable kit
45669-KIT	ATS MA360	Exchangeable kit
46200-KIT	ATS MA360/ESD	Exchangeable kit

## INGUN Prüfmittelbau GmbH

Max-Stromeyer-Straße 162  
78467, Constance, Germany  
Phone +49 7531 8105-0  
Customer hotline +49 7531 8105-888  
Fax +49 7531 8105-65  
info@ingun.com



Precios y plazos de entrega a consultar.  
Cambios técnicos reservados. 06/26\_ES

Más información sobre el tema  
Grupo de componentes funcionales



ingun.com

GRUPO MODULAR FUNCIONAL