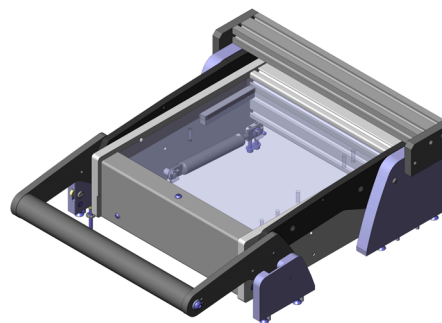




DIRECTAMENTE AL PRODUCTO

- Mecanismo de accionamiento de cierre paralelo sin placa de montaje, sin interfaz interna
- Elevada fuerza de contacto
- Transferencia de señal libremente configurable
- Montaje sencillo, rápido y exacto
- Para utilización flexible



Datos generales

Grupo de productos:	Unidad de accionamiento manual
Serie principal:	ATE VAxxxx
Subserie:	ATE VA2xxx
Serie:	ATE VA20xx
Tamaño:	
Tipo de mesa de prueba:	Sin placa de montaje
Generación de carrera de contacto:	Manual
Fuerza de contacto máx.:	2000 N
Carrera de contacto paralela aprox.:	15 mm
Peso:	5,95 kg
Temperatura mín.:	10 °C
Temperatura máx.:	60 °C
Conforme RoHS:	Sí

Datos técnicos

Longitud émbolo de pisador:	60 mm
Altura de montaje GKS superior:	16 mm
Altura de montaje libre sobre la placa de circuitos impresos:	58 mm
Fuerza de cierre pisador:	120 N
Ángulo de apertura pisador:	69 °
Superficie útil estándar (AnxP):	180 x 190 mm
Dimensiones exteriores cerrado (AnxPxAl):	292 x 384 x 101 mm

INGUN Prüfmittelbau GmbH

Max-Stromeyer-Straße 162
78467, Constance, Germany
Phone +49 7531 8105-0
Customer hotline +49 7531 8105-888
Fax +49 7531 8105-65
info@ingun.com



Más información sobre el tema
Kits para fixturas

