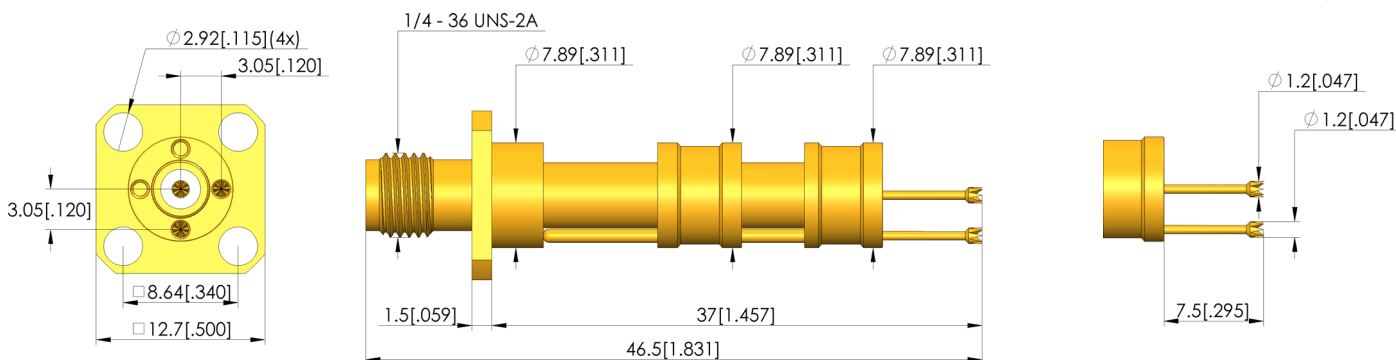
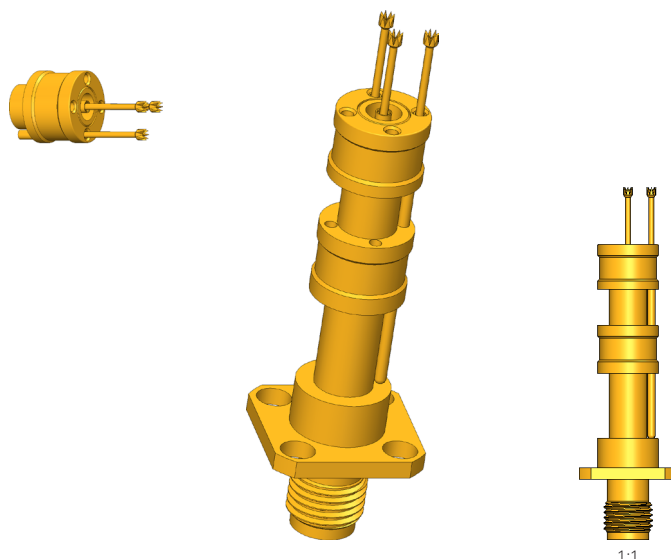




- Para conectar pads de prueba en tarjetas PCB (estructura de señal/masa)
- Hasta 4 Ghz
- Interfaz de cable SMA
- Montaje por fijación con brida



Datos generales

| | |
|--|--------------------------------------|
| Grupo de productos: | HFS Puntas de prueba para frecuencia |
| Serie: | HFS-836 |
| Subserie: | HFS-836 |
| Rejilla: | 13,2 mm |
| Dispositivo examinado / contacto: | PCB Pad GSG |
| Modo de montaje: | Brida |
| Colocado de forma flotante: | No |
| Con sistema antigiro: | Sí |
| Pistón continuo: | No |
| Interfaz ensamblaje compatible: | SMA 50 Ohm |
| Sexo ensamblaje compatible: | M Conductor de señal macho/conector |
| Par de apriete recomendado en la interfaz: | 45 cNm |
| Temperatura mín.: | -40 °C |
| Temperatura máx.: | 80 °C |
| Conforme RoHS: | Sí |

Datos sobre el conductor externo

| | |
|---|--------------------------------------|
| Tipo de cabeza conductor externo: | 88 Corona de 8 puntas, autolimpiante |
| Diámetro de cabeza conductor externo: | 7,9 mm |
| Fuerza de resorte total conductor externo durante carrera de trabajo: | 3 N |
| Carrera de trabajo conductor externo: | 4,3 mm |
| Carrera máxima conductor externo: | 6,2 mm |
| Conductor externo intercambiable: | GKS-075-0135 |
| Capacidad de corriente máx. conductor externo: | 3 A |

Datos sobre el conductor de señal

| | |
|--|--------------------------------------|
| Tipo de cabeza conductor de señal: | 88 Corona de 8 puntas, autolimpiante |
| Diámetro de cabeza conductor de señal: | 1,2 mm |
| Material del conductor de señal de la cabeza: | 2 Acero |
| Superficie del conductor de señal de la cabeza: | A Oro |
| Cantidad de conductores de señal: | 1 |
| Conductor de señal intercambiable: | GKS-075-0135 |
| Carrera de trabajo conductor de señal: | 4,3 mm |
| Fuerza de resorte en cada conductor de señal durante carrera de trabajo: | 1,5 N |
| Carrera máxima conductor de señal: | 6,2 mm |
| Capacidad de corriente máx. conductor de señal: | 2 A |

Datos eléctricos

| | |
|----------------------------|--------|
| Rango de frecuencia hasta: | 4 GHz |
| Impedancia: | 50 Ohm |

Datos mecánicos

| | |
|--|---------|
| Fuerza de resorte total durante la carrera de trabajo: | 4,5 N |
| Longitud total: | 46,5 mm |
| Diámetro de casquillo del perno: | 7,9 mm |
| Altura de montaje sin casquillo de contacto: | 38,5 mm |

Radio-frequency probe

HFS-836 288 120 A 4588A31R50L

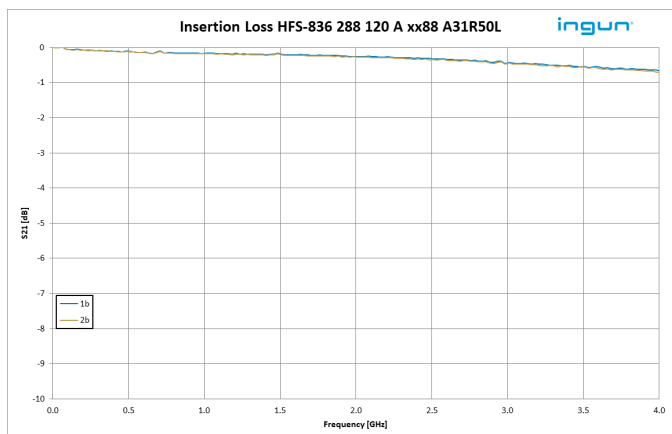
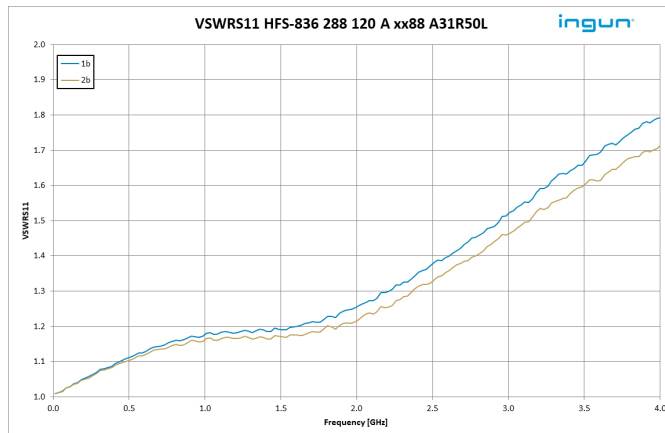
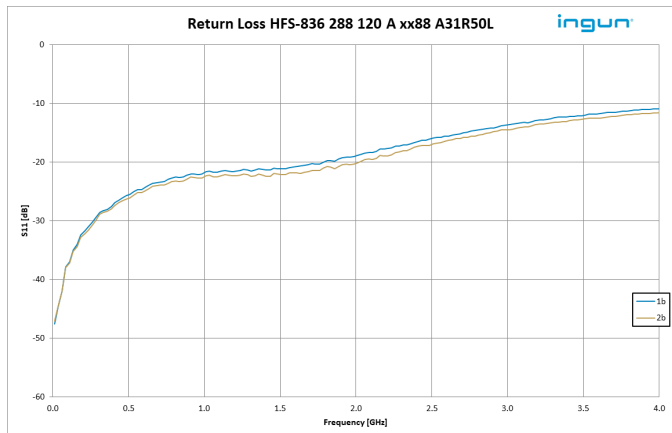
Artículo HFS-836-0002



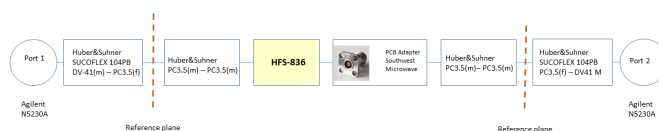
DIRECTAMENTE AL PRODUCTO

ingun[®]

Partner for Future Technology



HFS-836 288 120 A 4588A31R50L, RF measurement setup



INGUN Prüfmittelbau GmbH

Max-Stromeyer-Straße 162
78467, Constance, Germany
Phone +49 7531 8105-0
Customer hotline +49 7531 8105-888
Fax +49 7531 8105-65
info@ingun.com



Precios y plazos de entrega a consultar.
Cambios técnicos reservados. 06/26_ES

Más información sobre el tema
Puntas de prueba para frecuencia



ingun.com