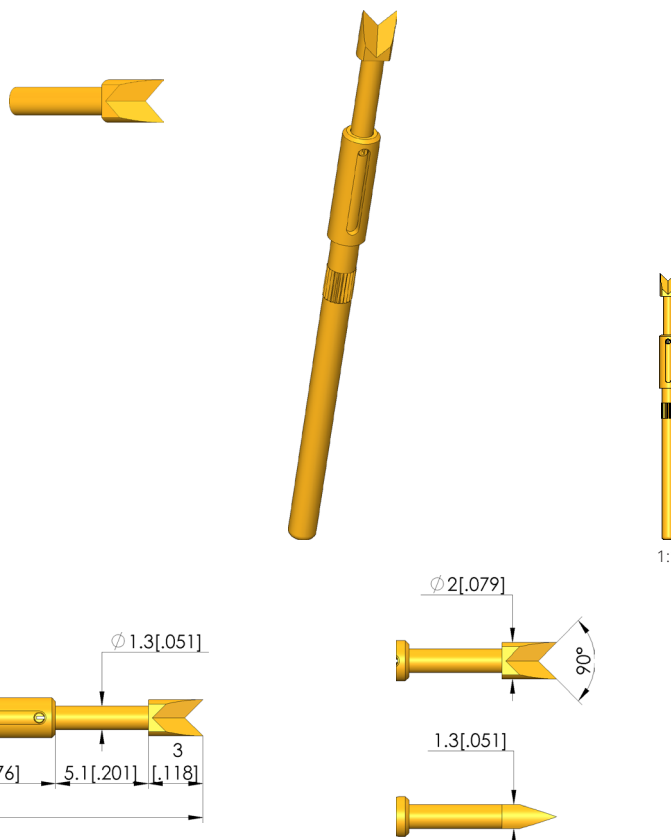




Prüfung von Kabelschuhen

zur Überprüfung von Steckverbindern mit geometrisch eindeutig ausgerichteten Kontaktterminals



Datos generales

Grupo de productos:	Todavía no adaptado (170502)
Subgrupo de productos:	Puntas de prueba con resorte (GKS) con sistema antigiro
Serie:	GKS-710
Rejilla:	2,54 mm
Contacto de:	Contacto macho plano
Magnético:	Sí
Modo de montaje:	Enchufable
Sistema de cambio rápido:	No
Altura de montaje ajustable:	No
Con sistema antigiro:	Sí
Temperatura mín.:	-40 °C
Temperatura máx.:	80 °C
Conforme RoHS:	Sí

Datos sobre el tipo de cabeza

Forma del cabezal:	21 Espátula de 2 puntas, autolimpiante
Diámetro de cabeza:	2 mm
Tipo de cabeza superficie:	A Oro
Tipo de cabeza material:	2 Acero
Ancho de espátula:	1,3 mm
Longitud de espátula:	3 mm

Datos eléctricos

Capacidad de corriente / corriente nominal:	5 A
Resistencia (Ri) típica:	30 mOhm

Datos mecánicos

Longitud total:	35,1 mm
Diámetro de casquillo del perno:	1,65 mm
Carrera máxima:	5 mm
Precarga de muelle:	0,24 N
Medida E / dimensión del cuello:	07
Fuerza de resorte durante la carrera de trabajo:	1,5 N
Carrera de trabajo recomendada:	4 mm

INGUN Prüfmittelbau GmbH

Max-Stromeyer-Straße 162
78467, Constance, Germany
Phone +49 7531 8105-0
Customer hotline +49 7531 8105-888
Fax +49 7531 8105-65
info@ingun.com

