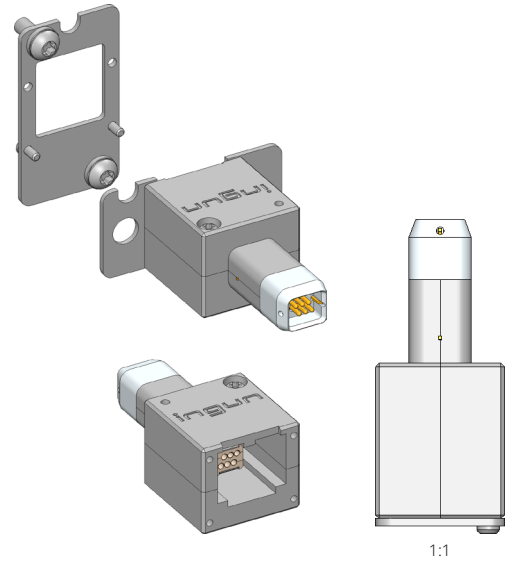




**INGUN SELECTION**

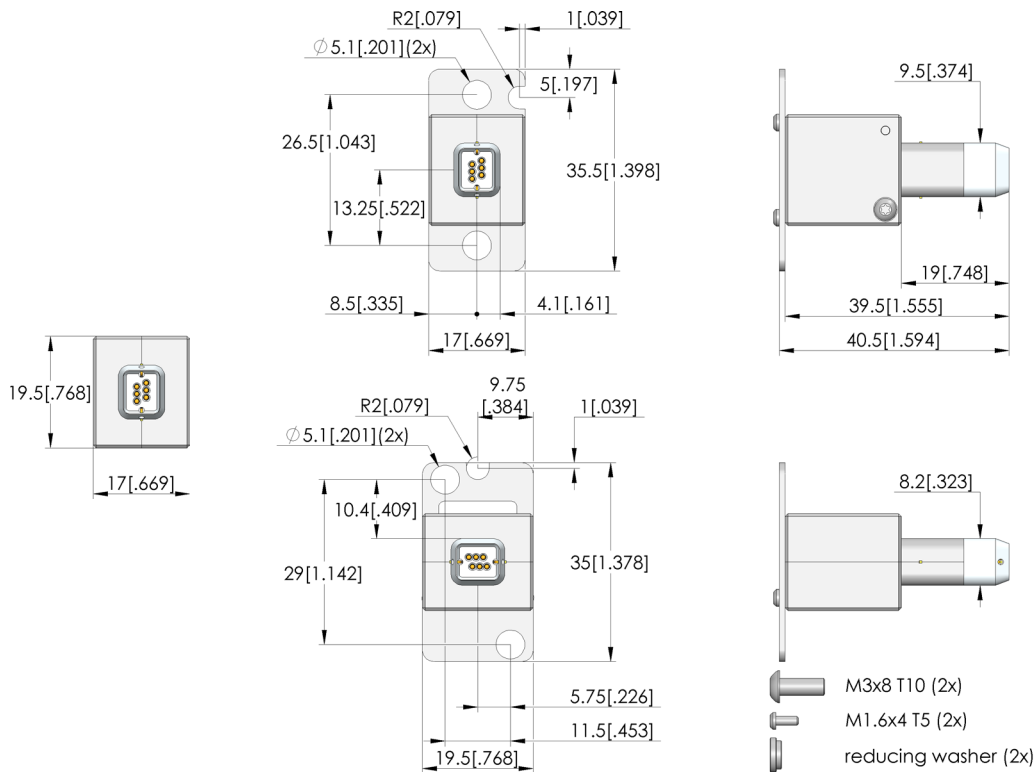
- Enchufe de prueba para el sistema de conexión Molex HSAutoLink™ II de 6 polos
- El mejor desempeño en radiofrecuencia para transmisión de señales y datos hasta 5 GBps.
- Enchufe de prueba robusto y blindado, para la mejor calidad de la señal.
- Larga vida útil por su construcción interna con poco desgaste y su comportamiento de fricción optimizado
- Protección de los conductores internos mediante la carcasa de plástico en avance.
- Conexión con la interfaz con adaptador de cable opcional de 6 pines (114729).
- Sistemas con montaje flotante opcionales (juego de 2 piezas: 104148) disponibles.

**NEW**



**Función y montaje:**

Cable interface to the test system with original cable or cable adapter SE-HSAL2-06-M-G-000 (part 117729). Installed using supplied brackets side by side or on top of each other interchangeably, secured with 2x Torx T4 (T4 key required). Optional spring elements (set of 2x 104148) can be installed using open-end spanners (SW5, SW5.5 and SW7mm) to compensate for tolerances and positioning inaccuracies during testing.





### Datos generales

Grupo de productos:	PS Enchufes de prueba
Serie:	PS
Subserie:	PS-HSAL
Rejilla:	20 mm
Dispositivo examinado / contacto:	HSAutolink 2
Sexo dispositivo examinado:	F Conductor de señal hembra/conector hembra
Ancho:	19,5 mm
Altura:	17 mm
Temperatura mín.:	0 °C
Temperatura máx.:	50 °C
Conforme RoHS:	Sí

### Datos sobre el conductor de señal

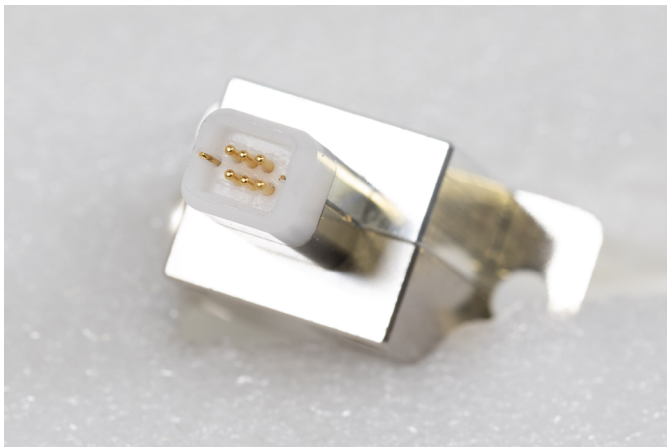
Cantidad de conductores de señal:	6
Carrera máxima conductor de señal:	2,5 mm
Capacidad de corriente máx. conductor de señal:	1 A
Cantidad de polos conductor de señal:	6

### Datos eléctricos

Tasa de datos máx.:	5 Gbit/s
---------------------	----------

### Datos mecánicos

Longitud total:	41,5 mm
-----------------	---------



### INGUN Prüfmittelbau GmbH

Max-Stromeyer-Straße 162  
78467, Constance, Germany  
Phone +49 7531 8105-0  
Customer hotline +49 7531 8105-888  
Fax +49 7531 8105-65  
info@ingun.com



Más información sobre el tema  
**Puntas de prueba**

