

Pressure frame unit NDH-209-340-VL-ESD

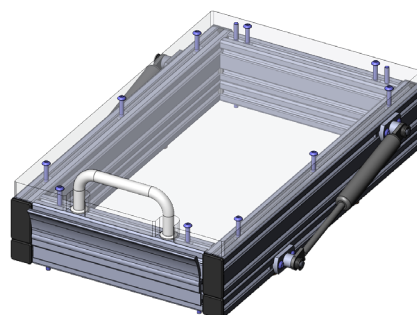
Artículo 34301



DIRECTAMENTE AL PRODUCTO

ingun[®]

Partner for Future Technology



Datos generales

Grupo de productos:
Serie:
Tipo:
Modelo:
Tipo de accesorios:
Ancho:
Altura:
Temperatura mín.:
Temperatura máx.:

Agregados
NDH-VAxxxx
ESD
Barra de bloqueo
Función adicional
250 mm
103 mm
10 °C
60 °C

Compatible con

Modelo de juegos intercambiables: sin limitaciones

Datos técnicos

Longitud émbolo de pisador: 55,6 mm
Altura de montaje libre sobre la placa de circuitos impresos: 54 mm
Ángulo de apertura pisador: 85 °
Diámetro interior: 168,5 x 300 x 60 mm
Superficie útil (AnxP): 128 x 260 mm
Longitud: 360 mm
Dimensiones exteriores (AnxPxAl): 250 x 360 x 103 mm

INGUN Prüfmittelbau GmbH

Max-Stromeyer-Straße 162
78467, Constance, Germany
Phone +49 7531 8105-0
Customer hotline +49 7531 8105-888
Fax +49 7531 8105-65
info@ingun.com



Precios y plazos de entrega a consultar.
Cambios técnicos reservados. 05/26_ES

Más información sobre el tema
Kits para fixturas

