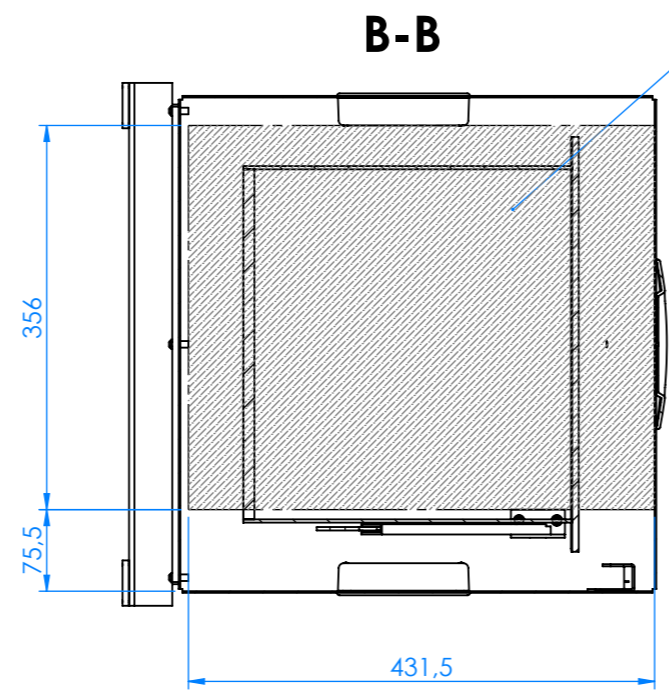
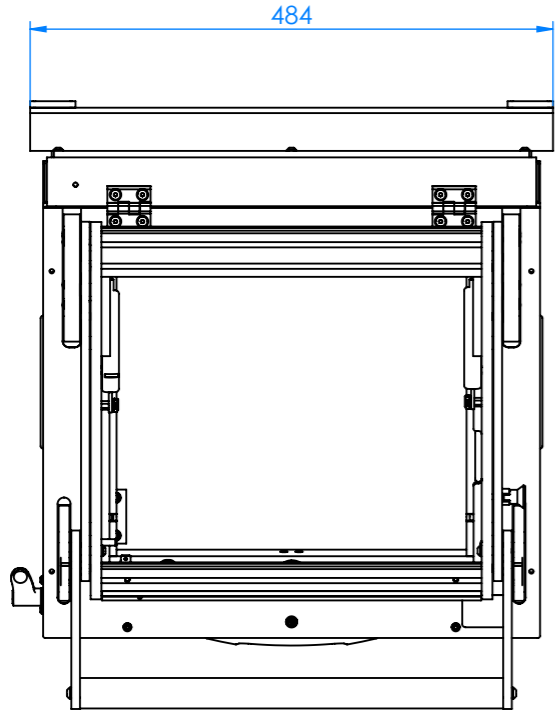
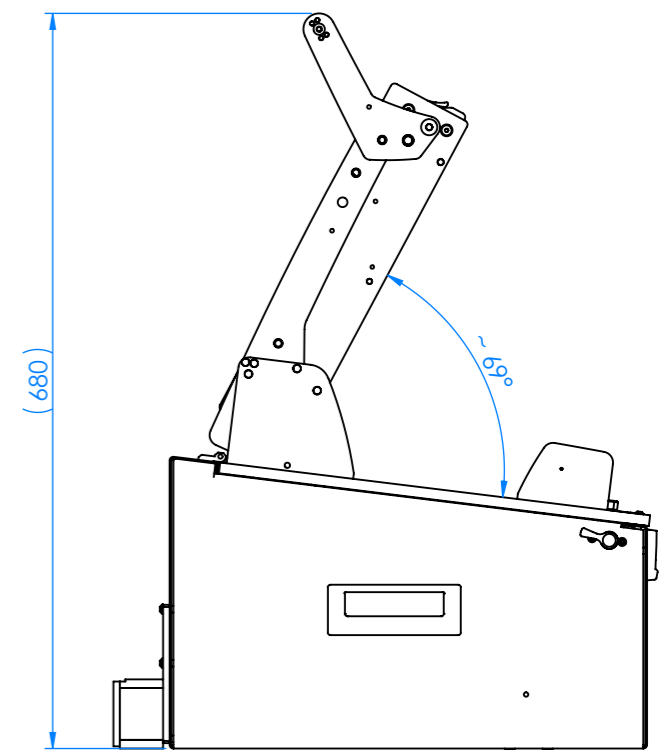
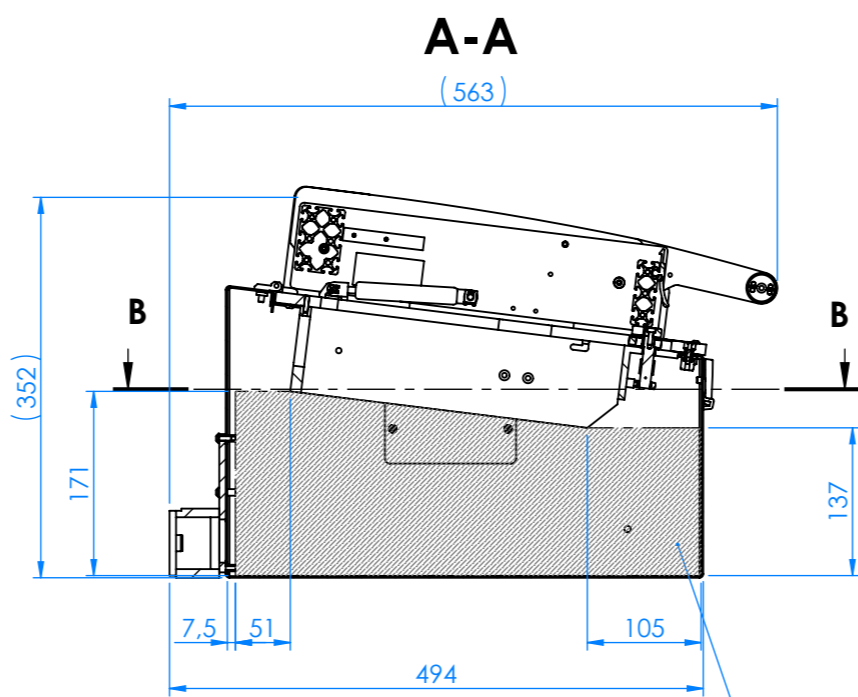
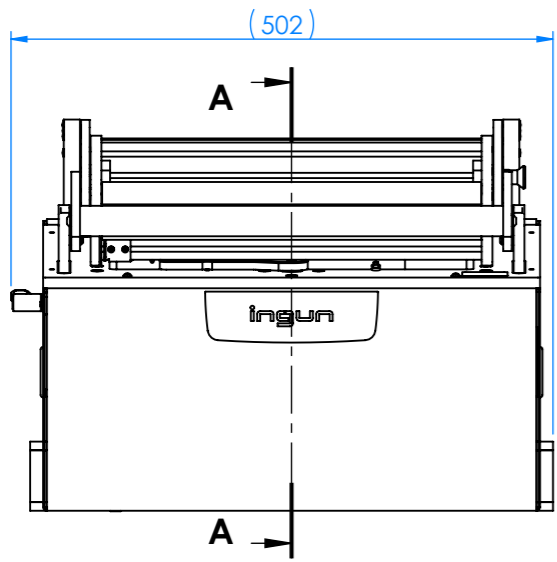
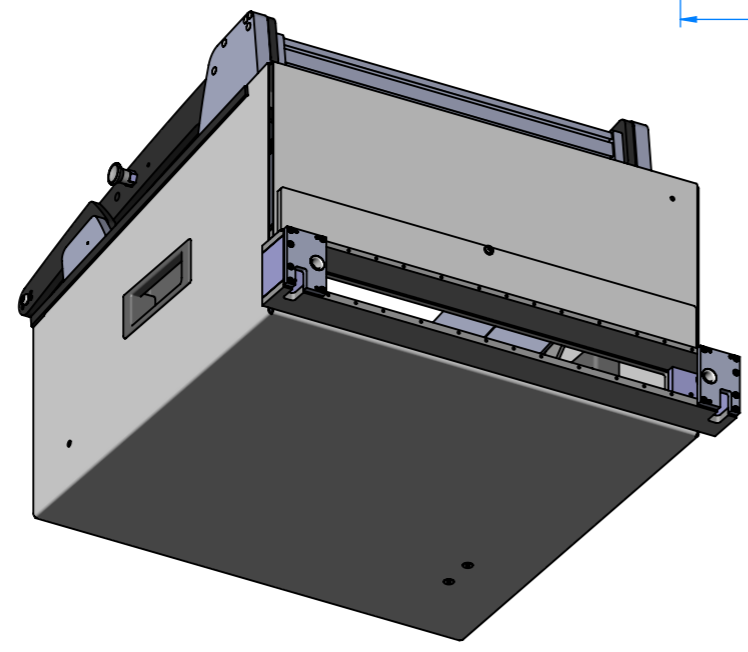
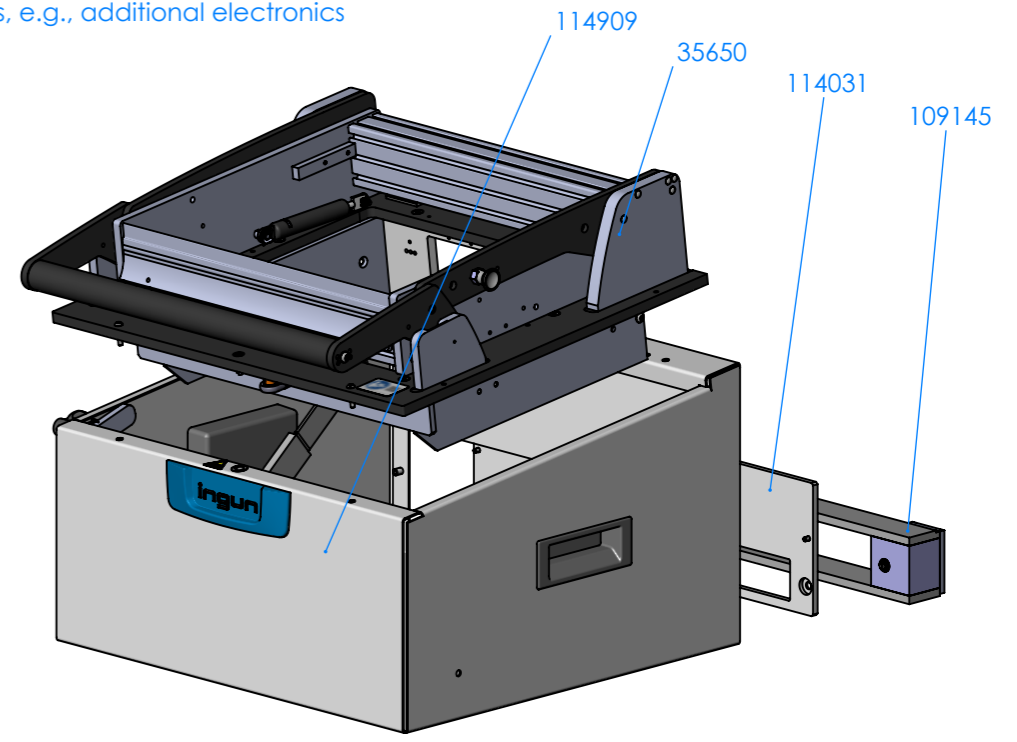


This technical documentation is intellectual property of INGUN Prüfmittelbau GmbH. Unless otherwise contractually agreed in writing, it is not permitted to duplicate or disseminate it, nor may it be made accessible to third parties in any other way, or otherwise be misused without our explicit prior consent.
 Diese technische Unterlage ist geistiges Eigentum der Fa. INGUN Prüfmittelbau GmbH. Sofern keine anderslautende schriftliche vertragliche Regelung besteht, darf sie ohne ausdrückliche vorherige Einwilligung weder vervielfältigt, noch verbreitet, noch dritten Personen in sonstiger Weise zugänglich gemacht werden, noch anderweitig missbraucht werden.



Empfohlener Platz für zusätzliche Ausbauten z.B. Zusatzelektronik / Recommended space for additional components, e.g., additional electronics



Art.-Nr. Part-no.:	Menge: Amount:	Benennung DE: Description DE:	Benennung EN: Description EN:
114909	1	PGH MA12/TDS/BG/HG	PGH MA12/TDS/BG/HG Desk housing
35650	1	ATE MA2112	ATE MA2112 Drive unit / overclamp
114031	1	SSA-PYLON-12-MAXx12	SSA-PYLON-12-MAXx12 Interface support
109145	1	SST-PYLON-12	SST-PYLON-12 Interface

RoHS-3;6c

Maßstab/Scale: 1:7	Benennung/Designation: MA 2112/D/H/S-7/HG/PYLON-12 Manueller Prüfadapter MA 2112/D/H/S-7/HG/PYLON-12 Manual test fixture
gespeichert/saved: 04.03.2026 11:15:03	
Montageanleitung/instruction sheet	
	Artikel-Nr./PartNo.: 33678
	Index: 5
	Blatt/Sheet 1 von 1 DIN A3