

# Detection - contacted FB-ABF-K-HMK-VAxxxx-2S

Artículo 3409



DIRECTAMENTE AL PRODUCTO

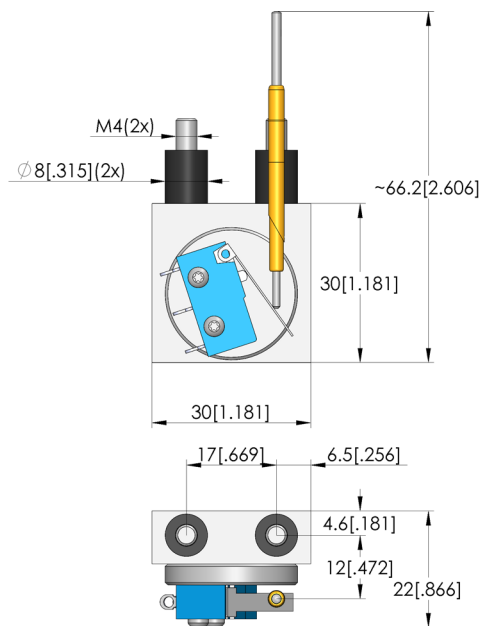
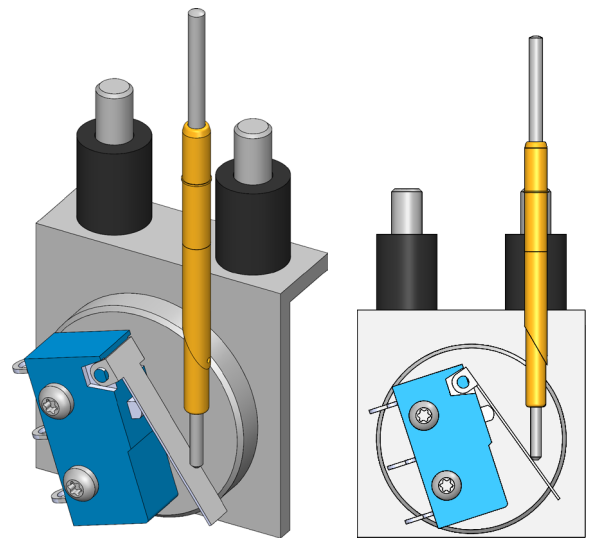
ingun®

Partner for Future Technology

- Detección tarjeta PCB contactada
- Consulta de estado con seguridad de proceso
- Montaje sencillo y rápido

## Utilización

El grupo de componentes se utiliza para la detección "tarjeta PCB contactada".



# Detection - contacted

## FB-ABF-K-HMK-VAxxxx-2S

Artículo 3409



DIRECTAMENTE AL PRODUCTO

**ingun**<sup>®</sup>

Partner for Future Technology

### Datos generales

Grupo de productos:	Grupos de componentes funcionales
Serie:	FB-VAxxxx
Tipo:	Detección contactada
Modelo:	Contacto de señal de carrera
Tipo de accesorios:	Función adicional
Estado de entrega:	Interruptor incluyendo GKS-504-0021
Ancho:	22 mm
Altura:	66,2 mm
Peso:	0,02 kg
Temperatura mín.:	10 °C
Temperatura máx.:	60 °C
Conforme RoHS:	Sí

### Compatible con

Mesas de prueba de vacío (VA): VA 20xx-2e

### Datos técnicos

Carrera:	11 mm
Conexión:	Punto de soldadura
Fuerza:	3 N
Corriente máx.:	1 A
Montaje:	M4
Tensión max.:	12 V
Cantidad de polos:	3
Longitud:	30 mm
Dimensiones exteriores (AnxPxAl):	22 x 30 x 66,2 mm

### INGUN Prüfmittelbau GmbH

Max-Stromeyer-Straße 162  
78467, Constance, Germany  
Phone +49 7531 8105-0  
Customer hotline +49 7531 8105-888  
Fax +49 7531 8105-65  
info@ingun.com



Precios y plazos de entrega a consultar.  
Cambios técnicos reservados. 06/26\_ES

Más información sobre el tema  
**Kits para fixturas**

