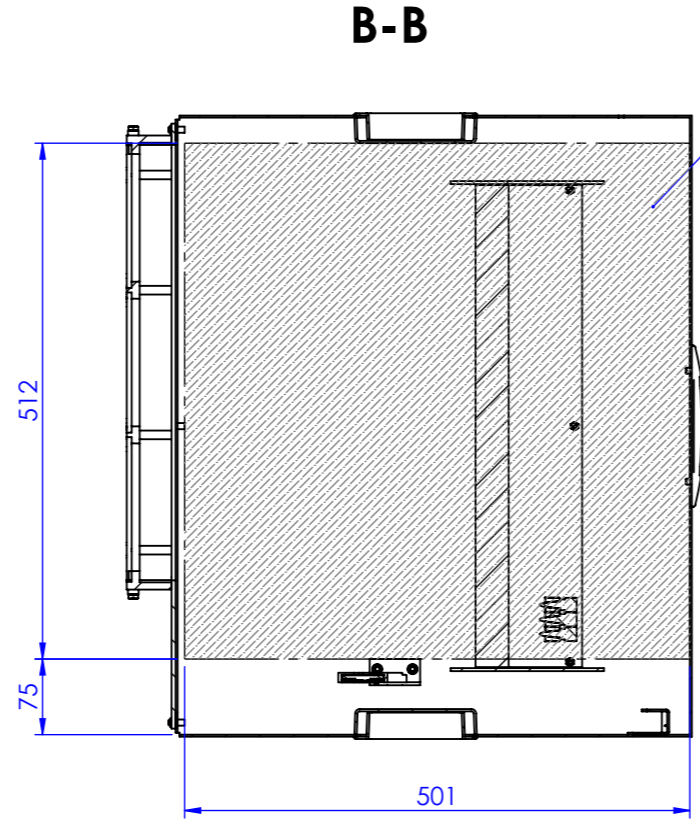
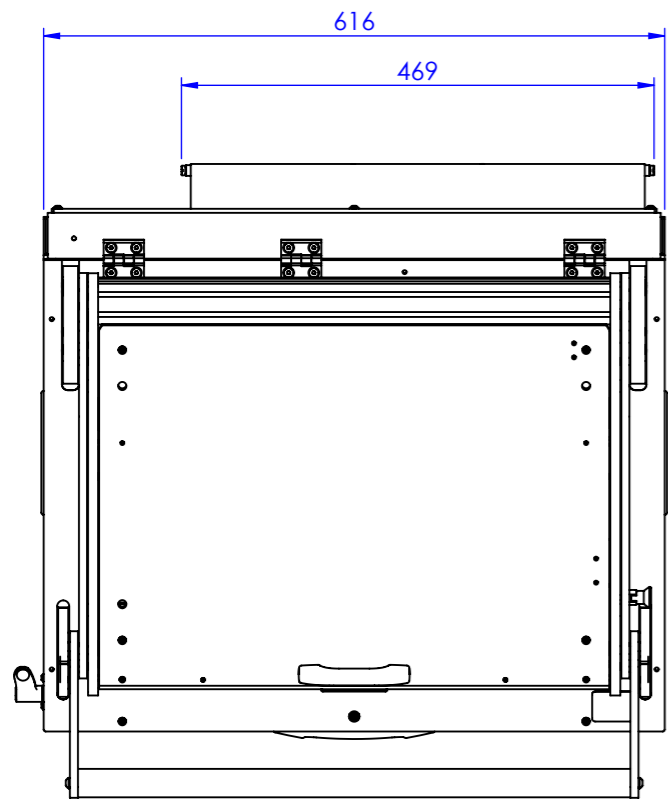
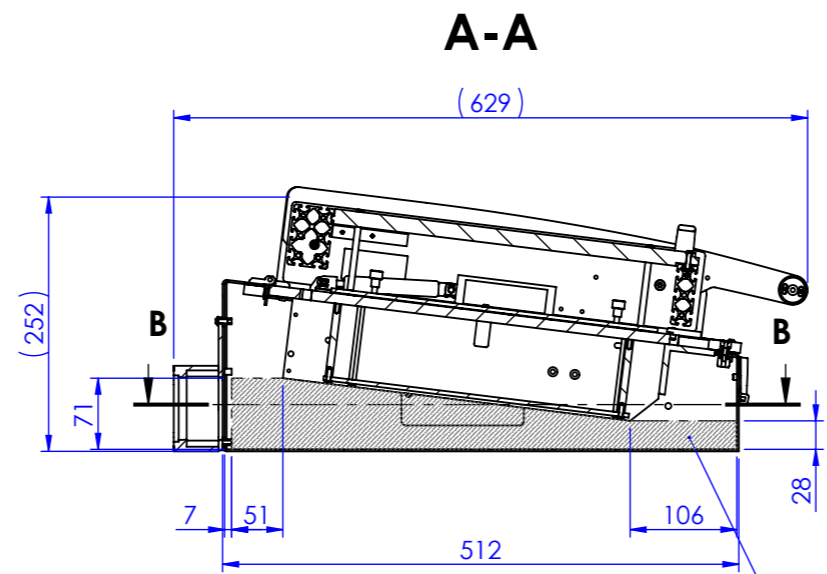
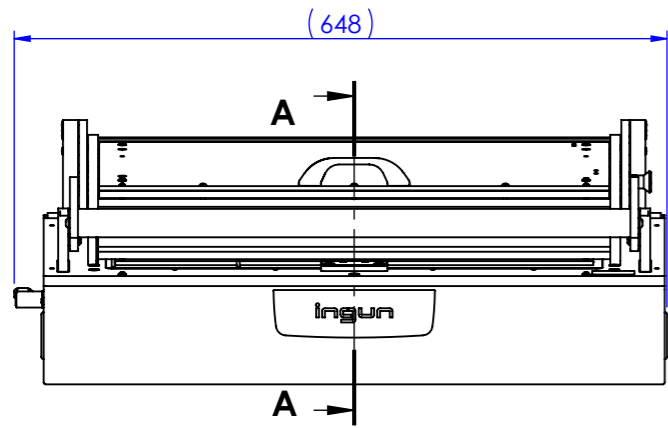
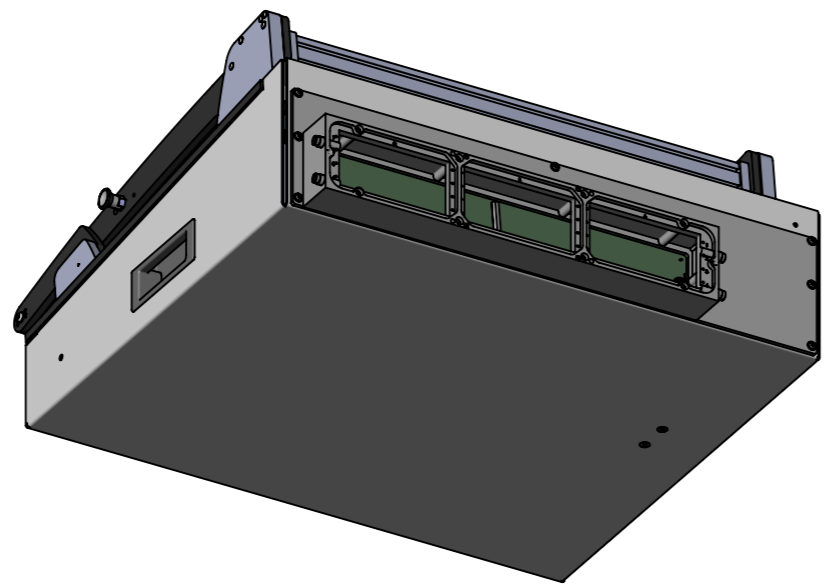
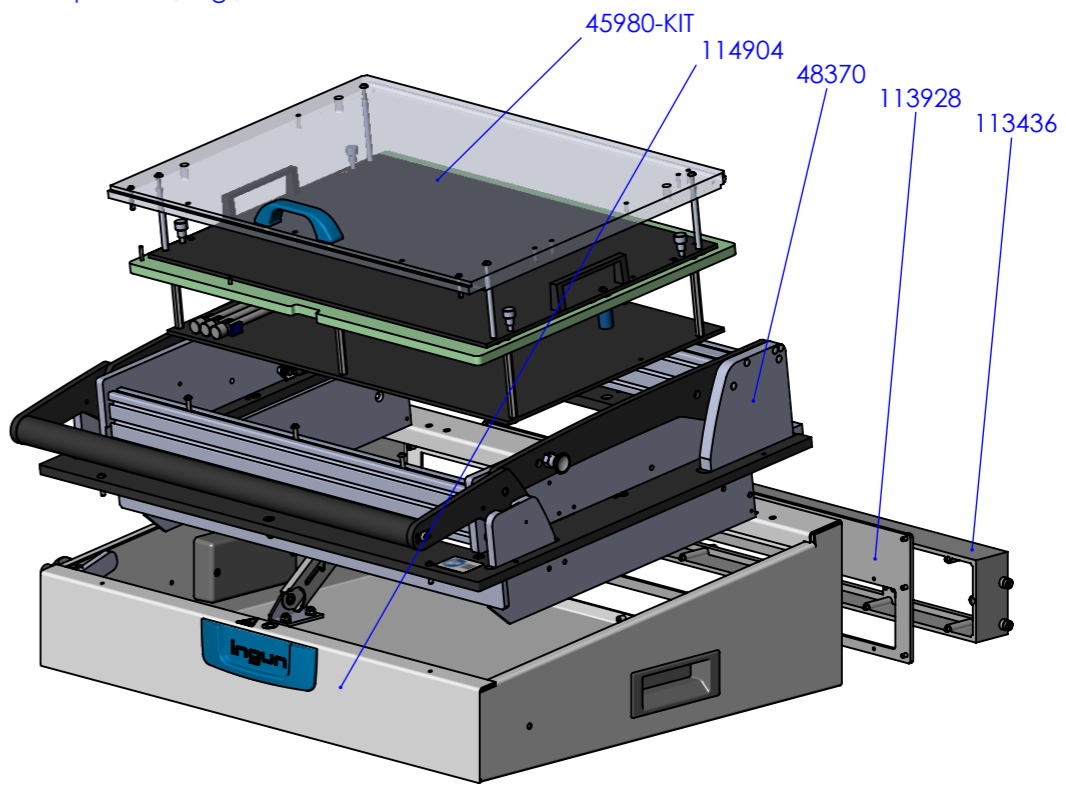
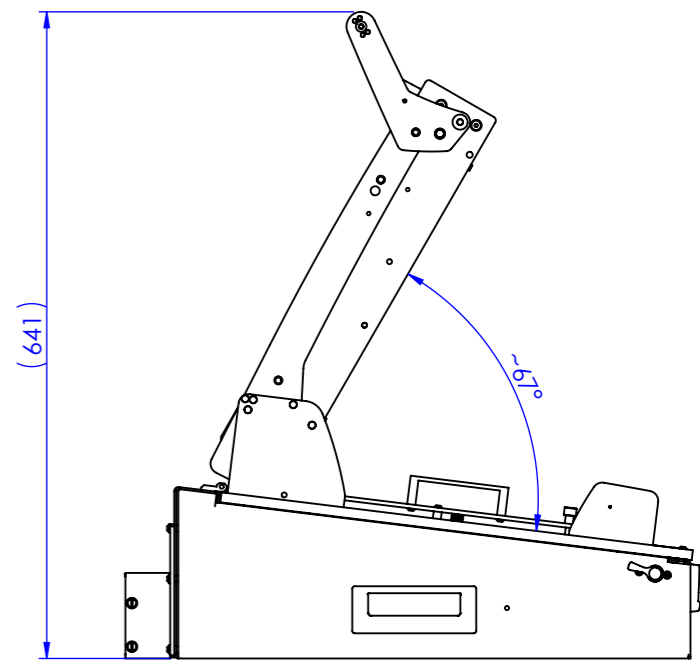


Diese technische Unterlage ist geistiges Eigentum der Fa. INGUN Prüfmittelbau GmbH. Sofern keine anderslautende schriftliche vertragliche Regelung besteht, darf sie ohne ausdrückliche vorherige Einwilligung weder vervielfältigt, noch verbreitet, noch dritten Personen in sonstiger Weise zugänglich gemacht werden, noch anderweitig missbraucht werden.



Empfohlener Platz für zusätzliche
Ausbauten z.B. Zusatzelektronik /
Recommended space for additional
components, e.g., additional electronics



Art.-Nr.: Part-no.:	Menge: Amount:	Benennung DE: Description DE:	Benennung EN: Description EN:
114904	1	PGH MA13/TDS/BG	PGH MA13/TDS/BG Desk housing
48370	1	ATE MA2013	ATE MA2013 Drive unit / overclamp
113928	1	SSA-VPC-G12-MAXx13	SSA-VPC-G12-MAXx13 Interface support
113436	1	SST-VPC-G12	SST-VPC-G12 Interface
45980-KIT	1	ATS MA13	ATS MA13 Exchangeable kit

RoHS-3;6a;6b;6c

Maßstab/Scale: 1:7.5	Benennung/Designation: MA 2013/D/H/VPC-G12 Manueller Prüfadapter <i>MA 2013/D/H/VPC-G12 Manual test fixture</i>
gespeichert/saved: 26.02.2026 16:20:15	
Montageanleitung/instruction sheet	
	Artikel-Nr./PartNo.: 57325
	Index: 4
	Blatt/Sheet: 1 von 1 DIN A3