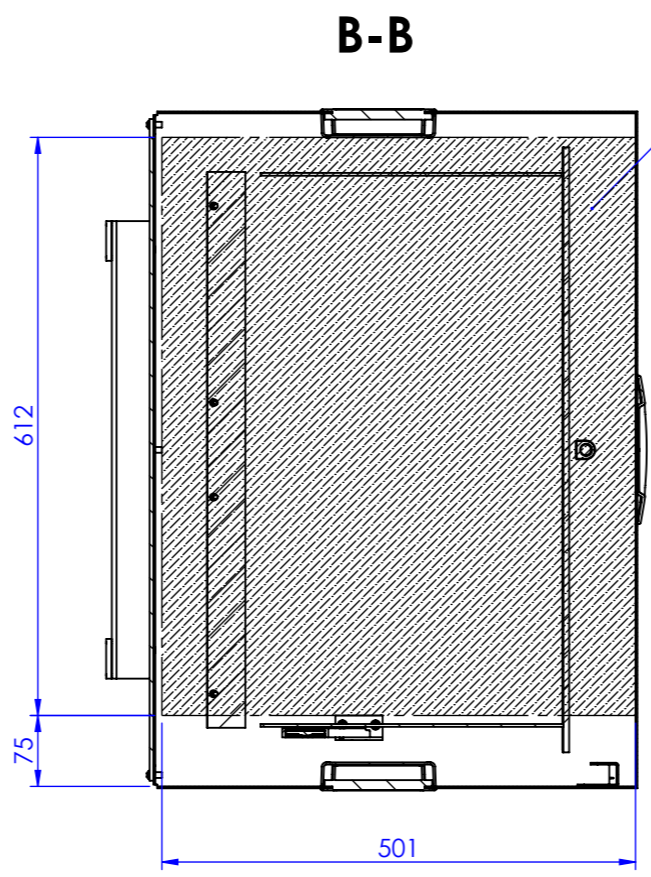
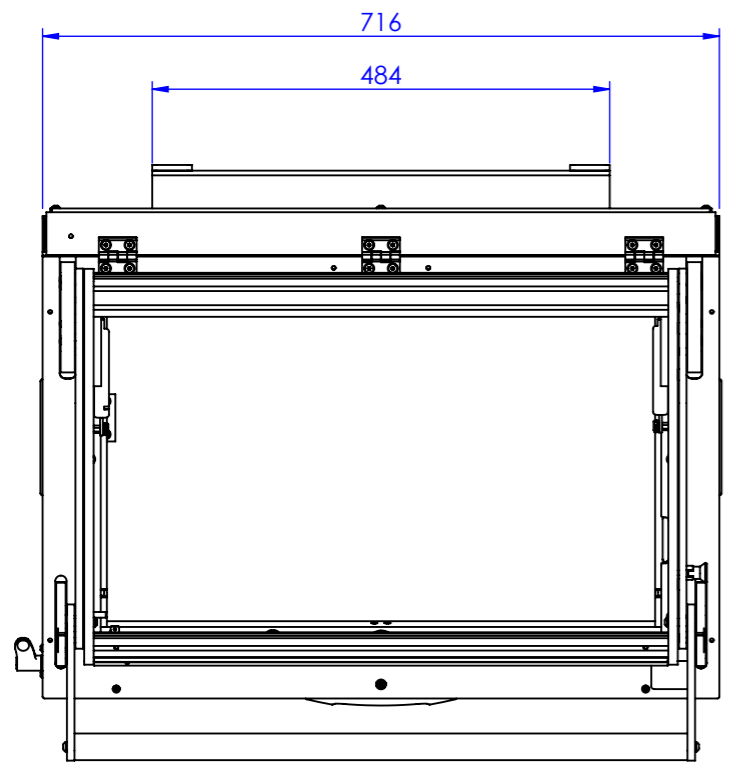
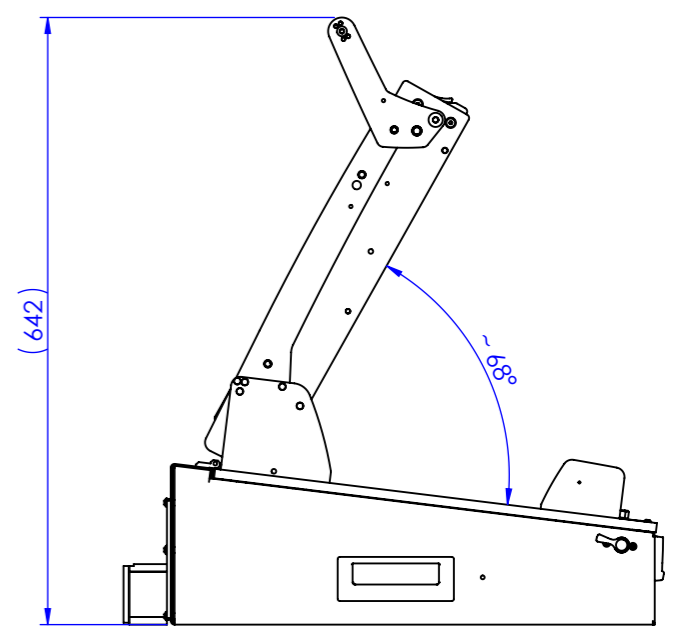
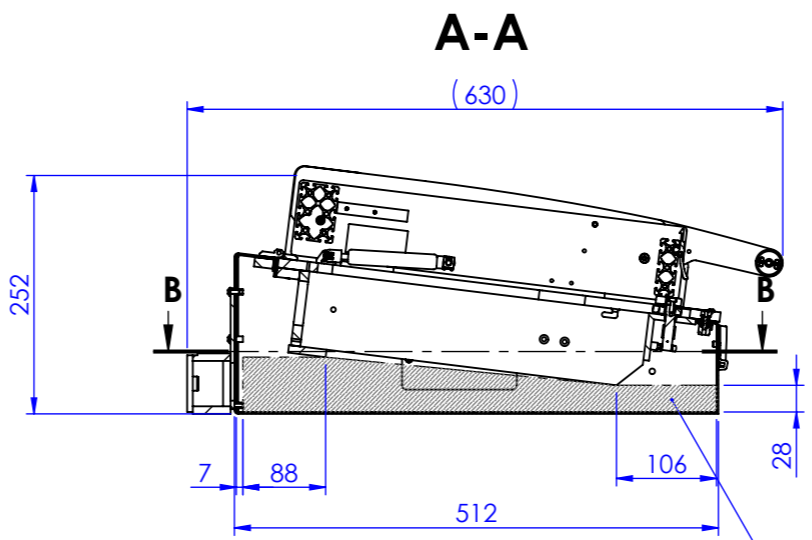
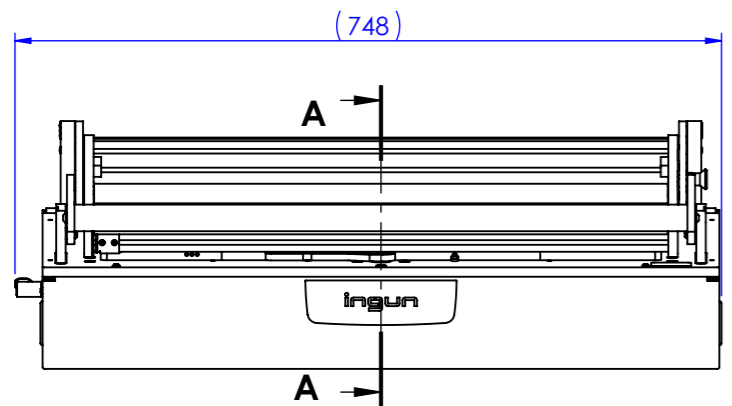
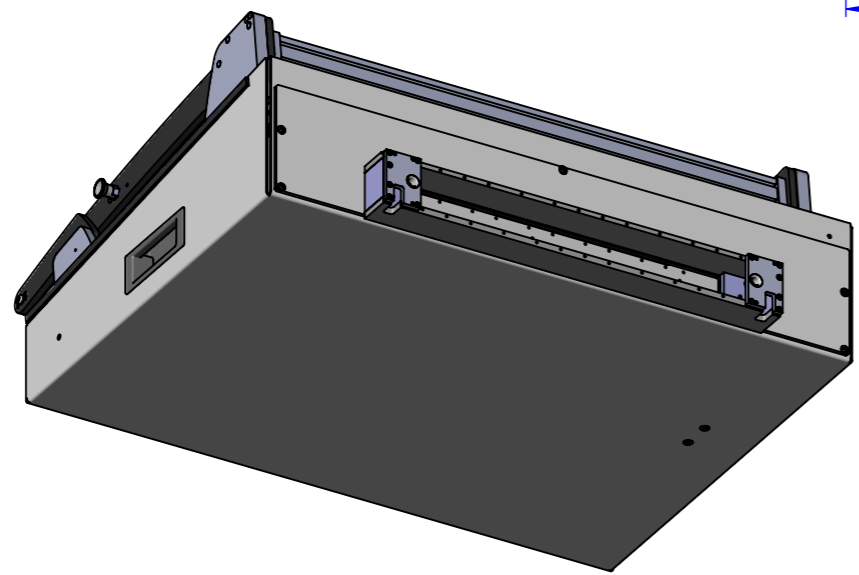
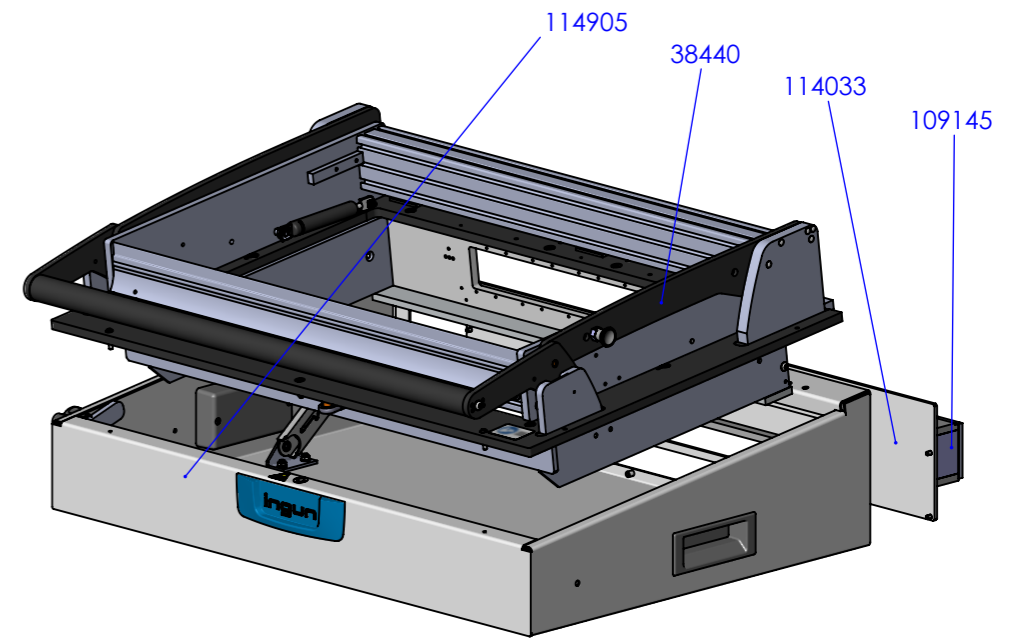


Diese technische Unterlage ist geistiges Eigentum der Fa. INGUN Prüfmittelbau GmbH. Sofern keine anderslautende schriftliche vertragliche Regelung besteht, darf sie ohne ausdrückliche vorherige Einwilligung weder vervielfältigt, noch verbreitet, noch dritten Personen in sonstiger Weise zugänglich gemacht werden, noch anderweitig missbraucht werden.

This technical documentation is intellectual property of INGUN Prüfmittelbau GmbH. Unless otherwise contractually agreed in writing, it is not permitted to duplicate or disseminate it, nor may it be made accessible to third parties in any other way, or otherwise be misused without our explicit prior consent.



Empfohlener Platz für zusätzliche Ausbauten z.B. Zusatzelektronik / Recommended space for additional components, e.g., additional electronics



Art.-Nr. Part-no.:	Menge: Amount:	Benennung DE: Description DE:	Benennung EN: Description EN:
114905	1	PGH MA14/TDS/BG	PGH MA14/TDS/BG Desk housing
38440	1	ATE MA2114	ATE MA2114 Drive unit / overclamp
114033	1	SSA-PYLON-12-MAXx14	SSA-PYLON-12-MAXx14 Interface support
109145	1	SST-PYLON-12	SST-PYLON-12 Interface

RoHS-3;6c

Maßstab/Scale: 1:8	Benennung/Designation: MA 2114/D/H/S-10/PYLON-12 Manueller Prüfadapter <i>MA 2114/D/H/S-10/PYLON-12 Manual test fixture</i>
gespeichert/saved: 10.03.2026 10:37:43	
Montageanleitung/instruction sheet	
	Artikel-Nr./PartNo.: 48980
	Index: 4
	Blatt/Sheet 1 von 1 DIN A3