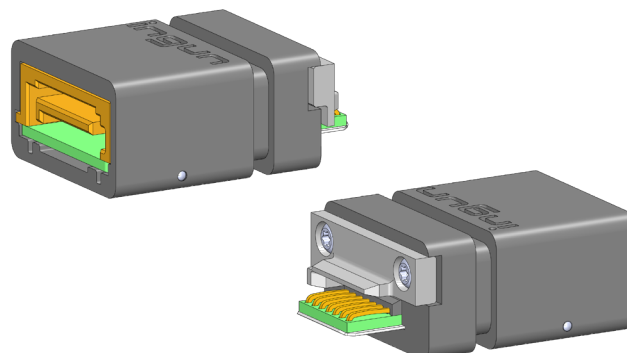




- Transferencia de señal mediante enchufe de conexión original
- Excelente vida útil
- Transferencia de datos con seguridad de proceso



Datos generales

Grupo de productos:	PS Enchufes de prueba
Serie:	PS
Subserie:	PS-SATA
Rejilla:	20 mm
Dispositivo examinado / contacto:	Conector hembra SATA
Sexo dispositivo examinado:	F Conductor de señal hembra/conector hembra
Ancho:	19,6 mm
Altura:	11,4 mm
Temperatura mín.:	-20 °C
Temperatura máx.:	75 °C
Conforme RoHS:	Sí

Datos sobre el conductor de señal

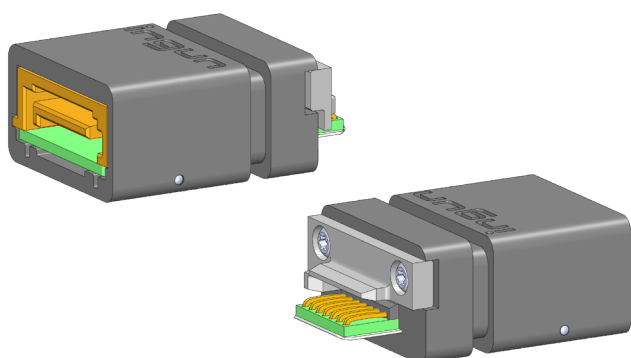
Cantidad de conductores de señal:	7
-----------------------------------	---

Datos eléctricos

Impedancia:	100 Ohm
Tasa de datos máx.:	1,2 Gbit/s

Datos mecánicos

Longitud total:	28,5 mm
-----------------	---------



INGUN Prüfmittelbau GmbH

Max-Stromeyer-Straße 162
78467, Constance, Germany
Phone +49 7531 8105-0
Customer hotline +49 7531 8105-888
Fax +49 7531 8105-65
info@ingun.com

