

Radio-frequency probe HFS-810 201 051 A 5302

Artículo HFS-810-0017

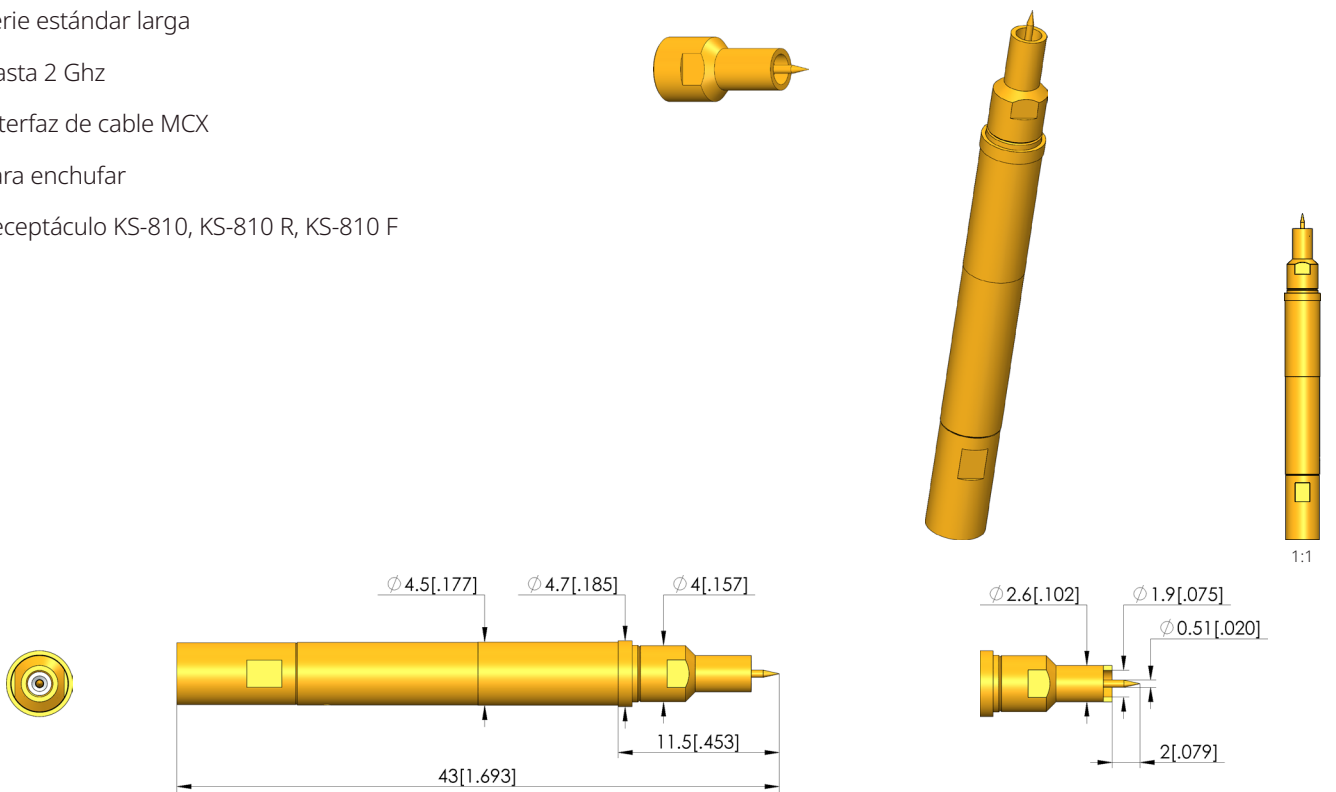


DIRECTAMENTE AL PRODUCTO

ingun[®]

Partner for Future Technology

- Serie estándar larga
- Hasta 2 Ghz
- Interfaz de cable MCX
- Para enchufar
- Receptáculo KS-810, KS-810 R, KS-810 F



PUNTAS DE PRUEBA PARA FRECUENCIA

Radio-frequency probe

HFS-810 201 051 A 5302

Artículo HFS-810-0017



DIRECTAMENTE AL PRODUCTO

ingun[®]

Partner for Future Technology

Datos generales

Grupo de productos:	HFS Puntas de prueba para frecuencia
Serie:	HFS-810
Subserie:	HFS-810
Rejilla:	5,8 mm
Dispositivo examinado / contacto:	PCB Coax cerrado
Modo de montaje:	Enchufable
Colocado de forma flotante:	No
Con sistema antigiro:	Sí
Pistón continuo:	Sí
Interfaz ensamblaje compatible:	MCX 50 Ohm
Sexo ensamblaje compatible:	M Conductor de señal macho/conector
Subserie KS:	KS-810, versión enchufada
Temperatura mín.:	-40 °C
Temperatura máx.:	80 °C
Conforme RoHS:	Sí

Datos sobre el conductor externo

Tipo de cabeza conductor externo:	02 Plana
Diámetro de cabeza conductor externo:	2,6 mm
Fuerza de resorte total conductor externo durante carrera de trabajo:	4 N
Carrera de trabajo conductor externo:	4 mm
Carrera máxima conductor externo:	5 mm
Conductor externo intercambiable:	KO-810-0150
Capacidad de corriente máx. conductor externo:	10 A

Datos sobre el conductor de señal

Tipo de cabeza conductor de señal:	01 Punta 30°, autolimpiante
Diámetro de cabeza conductor de señal:	0,51 mm
Material del conductor de señal de la cabeza:	2 Acero
Superficie del conductor de señal de la cabeza:	A Oro
Cantidad de conductores de señal:	1
Conductor de señal intercambiable:	GKS-051-0001
Carrera de trabajo conductor de señal:	2 mm
Fuerza de resorte en cada conductor de señal durante carrera de trabajo:	1,3 N
Carrera máxima conductor de señal:	3,7 mm
Capacidad de corriente máx. conductor de señal:	2 A

Datos eléctricos

Rango de frecuencia hasta:	2 GHz
Impedancia:	50 Ohm

Datos mecánicos

Fuerza de resorte total durante la carrera de trabajo:	5,3 N
Longitud total:	43 mm
Diámetro de casquillo del perno:	4,5 mm
Altura de montaje sin casquillo de contacto:	11,5 mm

INGUN Prüfmittelbau GmbH

Max-Stromeyer-Straße 162
78467, Constance, Germany
Phone +49 7531 8105-0
Customer hotline +49 7531 8105-888
Fax +49 7531 8105-65
info@ingun.com



Precios y plazos de entrega a consultar.
Cambios técnicos reservados. 06/26_ES

Más información sobre el tema
Puntas de prueba para frecuencia

