

ESD discharge probe

FB-ALS-VA207x

Artículo 22111



DIRECTAMENTE AL PRODUCTO

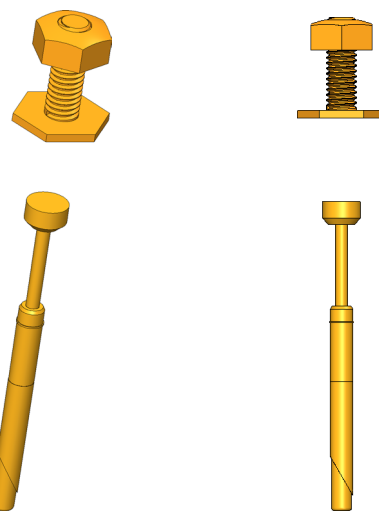
ingun®

Partner for Future Technology

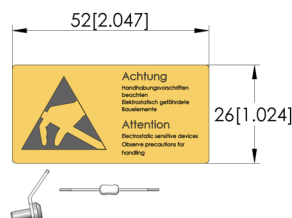
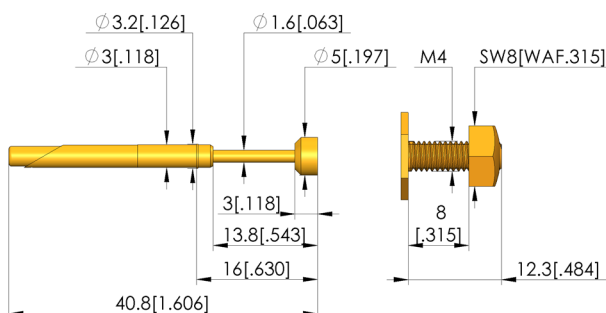
- Descarga con seguridad de proceso de las descargas electrostáticas que se presenten a consecuencia de diferencias de potencial
- Montaje rápido y sencillo

Utilización

Se utiliza el contacto de descarga ESD para una descarga con seguridad de proceso de descargas electrostáticas que pudieran presentarse a consecuencia de diferencias de potencial. Se monta en la placa de soporte de contacto y en la placa de presión.



1:1



Datos generales

Grupo de productos:	Grupos de componentes funcionales
Serie:	FB-VAxxxx
Tipo:	Contacto de descarga ESD
Modelo:	Contacto de 1 nivel
Tipo de accesorios:	Accesorios customizados
Estado de entrega:	No montado
Equipamiento:	GKS-414-0007
Peso:	0,01 kg
Temperatura mín.:	10 °C
Temperatura máx.:	60 °C
Conforme RoHS:	Sí

Compatible con

Mesas de prueba de vacío (VA):	VA 3070
Juegos de recambio (WS):	

Datos técnicos

Carrera:	10 mm
Longitud:	40,8 mm
Diámetro:	3 mm

ESD discharge probe

FB-ALS-VA207x

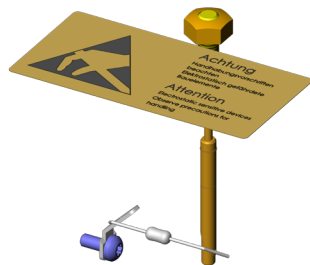
Artículo 22111



DIRECTAMENTE AL PRODUCTO

ingun[®]

Partner for Future Technology



INGUN Prüfmittelbau GmbH

Max-Stromeyer-Straße 162
78467, Constance, Germany
Phone +49 7531 8105-0
Customer hotline +49 7531 8105-888
Fax +49 7531 8105-65
info@ingun.com



Precios y plazos de entrega a consultar.
Cambios técnicos reservados. 06/26_ES

Más información sobre el tema
Kits para fixturas

