

Detection - contacted FB-ABF-K-S-ATSMAXx

Artículo 33510

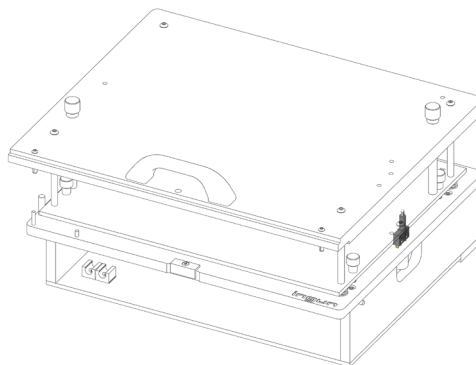


DIRECTAMENTE AL PRODUCTO

ingun[®]

Partner for Future Technology

- Juegos de actualización para mayor comodidad de operación, para aumentar la seguridad de prueba y para reducir los tiempos de manejo
- Disponibles para fixturas manuales y kits intercambiables
- Gran variedad de diferentes funciones



Datos generales

Grupo de productos:	Grupos de componentes funcionales
Serie:	FB-ATSMAXx
Tipo:	Pisador cerrado
Modelo:	Consulta
Tipo de accesorios:	Función adicional
Estado de entrega:	1x Interruptor de carrera
Ancho:	6,4 mm
Altura:	36,2 mm
Temperatura mín.:	-10 °C
Temperatura máx.:	85 °C
Conforme RoHS:	Sí

Compatible con

Modelo de juegos intercambiables:	sin limitaciones
Juegos intercambiables para mesas de prueba manuales (ATS MA):	ATS MAXx

Datos técnicos

Conexión:	Punto de soldadura
Fuerza:	1 N
Corriente máx.:	5 A
Montaje:	M6
Tensión máx.:	30 V
Longitud:	19,5 mm
Dimensiones exteriores (AnxPxAl):	6,4 x 19,5 x 36,2 mm

INGUN Prüfmittelbau GmbH

Max-Stromeyer-Straße 162
78467, Constance, Germany
Phone +49 7531 8105-0
Customer hotline +49 7531 8105-888
Fax +49 7531 8105-65
info@ingun.com



Precios y plazos de entrega a consultar.
Cambios técnicos reservados. 05/26_ES

Más información sobre el tema
Grupo de componentes funcionales



GRUPO MODULAR FUNCIONAL

ingun.com