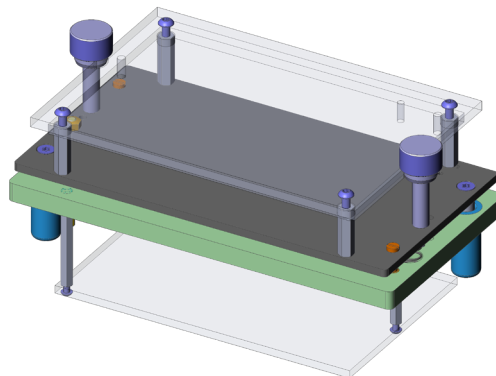




DIRECTAMENTE AL PRODUCTO

- Para equipamiento rápido y sin herramientas, utilizables sin realizar ajustes posteriores
- Disponibles en modelos estándar y ESD, sin interfaz interna
- Transferencia de señal libremente configurable, con barras VG
- Pisador y unidad de soporte de contacto atornillables con tornillos de apilación constituyendo una unidad, con fontura de agujas protegida
- Construcción robusta de larga vida útil
- Ampliable individualmente con grupos de componentes funcionales
- Documentación detallada incluida (p. ej. plano de ampliación)



Datos generales

Grupo de productos:	Fixturas manuales ATS (MA)
Subserie:	ATS MAxxx
Serie:	ATS MA160
Modelo:	Sin interfaz
Estado de entrega:	No montado
Para mesas de prueba en tándem:	No
Señales interfaces máx.:	0
Bloques de interfaces necesarios:	No
Bloques de interface internos máx.:	0
Interfaz interna:	No disponible
Contacto de 2 fases:	No
Contacto bilateral:	No
Peso:	0,96 kg
Temperatura mín.:	10 °C
Temperatura máx.:	60 °C
Baja tensión:	No
Conforme RoHS:	Sí

Compatible con

Mesas de prueba manuales (MA):	MA 160
--------------------------------	--------

Datos técnicos

Longitud émbolo de pisador:	20 mm
Altura de montaje GKS inferior:	10,5 mm
Altura de montaje libre sobre la placa de circuitos impresos:	18 mm
Tensión de prueba permitida:	25VAC/60VDC
Superficie útil (AnxP):	160 x 100 mm
Dimensiones exteriores (AnxPxAl):	206 x 118 x 108 mm

INGUN Prüfmittelbau GmbH

Max-Stromeyer-Straße 162
78467, Constance, Germany
Phone +49 7531 8105-0
Customer hotline +49 7531 8105-888
Fax +49 7531 8105-65
info@ingun.com



Más información sobre el tema
Kits intercambiables MA

