

High-current multi-heads

BCM-667-0001 C01-08-03

Artículo BCM-667-0005



DIRECTAMENTE AL PRODUCTO

ingun[®]

Partner for Future Technology

- Contacto fiable de las celdas de la batería
- El diseño modular permite escalar la transmisión de potencia con productos estándar INGUN de eficacia probada
- Posibilidad de controlar la tensión mediante un contacto sensor céntrico
- TKS-667 integrated in the center for temperature and voltage measurement
- Fácil montaje en placa o riel colector gracias a los pernos roscados flexibles

Utilización

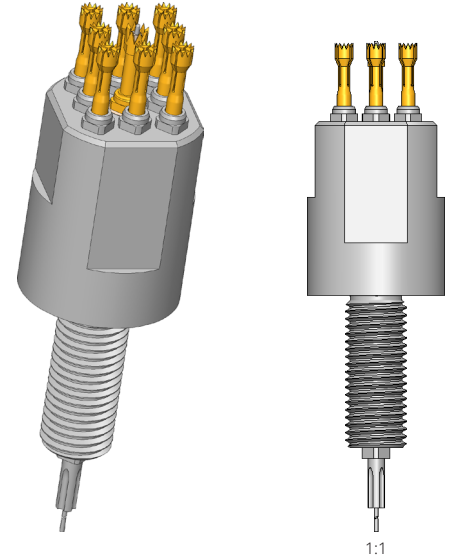
BCM-Series is specially developed for the flexible scalability of high-current contacting. The modular design makes it possible to adapt the product characteristics to the application, and therefore always provide the right product for a high variable range of DUTs, as is the case with the contacting of battery cells.

Construcción

HCM-Products each consist of a base body and several high-current test probes which create a parallel circuit. The functionality can be additionally extended using a centrally positioned sense contact probe or temperature measurement probe with integrated sense tap.

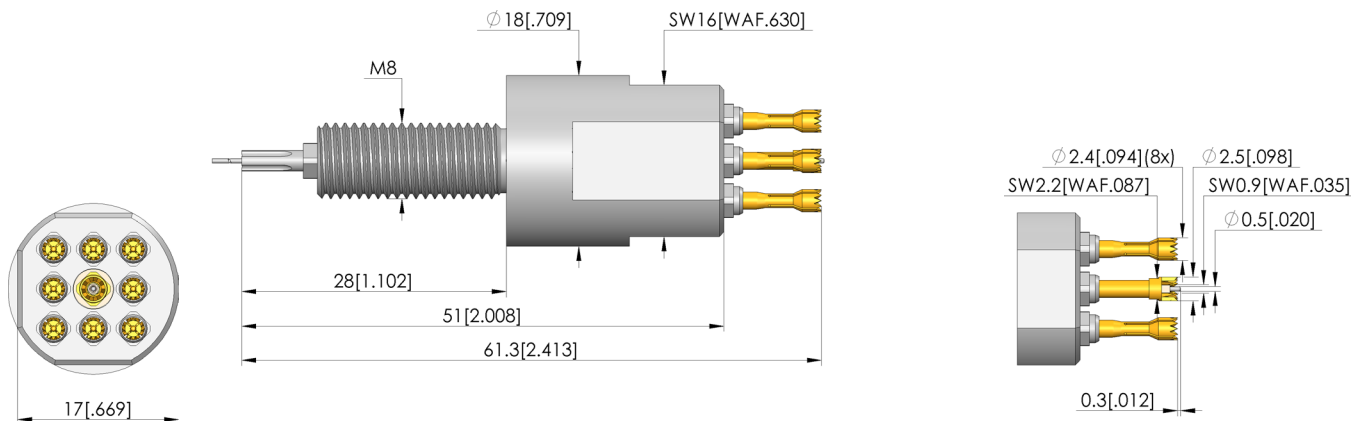
Montaje

BCM Products can be installed in a corresponding hole on a probe plate using lock nuts or installed directly in a busbar via a corresponding threaded hole. If a BCM Product is installed in a non-conductive plate, for example, the current connection can be made at the threaded bolt via a cable lug. The optional sense contact probe, to be connected to the soldering recess provided, and the temperature sensor are dissipated centrally.



Nota:

The base bodies are designed for either five or eight current-transmitting test probes from the BCP-120, BCP-113 and BCP-667 series with various tip styles, which can be freely configured in terms of both quantity and layout. By combining the modular high-current multi-head solution with BCP-667 probes, which were specifically developed for contacting battery cells with oxidised contact surfaces, it is possible to greatly reduce the power losses that occur during cell production.



Sense line including temperatur sensor
TKS-667 388 250 A 5602 M-T5



TEST PROBES DE ALTA CORRIENTE

High-current multi-heads

BCM-667-0001 C01-08-03

Artículo BCM-667-0005



DIRECTAMENTE AL PRODUCTO

ingun[®]

Partner for Future Technology

Datos generales

Screw-in torque max.:	60 cNm
Grupo de productos:	HSS estándar (atornilladas)
Subgrupo de productos:	HSS estándar (atornilladas)
Serie:	
Application rec.:	
Rejilla:	15 mm
Dispositivo examinado / contacto:	
Magnético:	Sí
Modo de montaje:	Atornillable
Sistema de cambio rápido:	No
Modo de conexión en la punta de contacto:	Conexión roscada
Altura de montaje ajustable:	No
Con sistema antigiro:	Sí
Par de apriete de atornillado:	60 cNm
Temperatura mín.:	-40 °C
Temperatura máx.:	80 °C
Conforme RoHS:	Sí

Datos sobre el tipo de cabeza

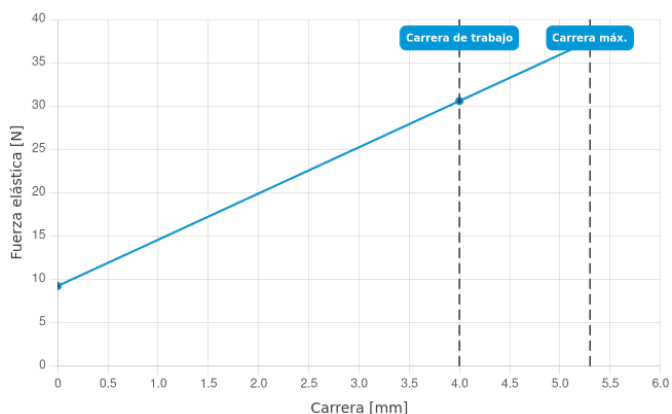
Forma del cabezal:	68 cabeza desplegable con puntas/bordes de corte frontales
Diámetro de cabeza:	2,4 mm
Tipo de cabeza superficie:	A Oro
Tipo de cabeza material:	3 CuBe

Datos eléctricos

Capacidad de corriente / corriente nominal:	160 A
Corriente nominal sobre cobre @ $\Delta T \leq 20$ K:	80 A
Corriente nominal sobre cobre @ $\Delta T \leq 60$ K:	160 A
Corriente nominal sobre aluminio @ $\Delta T \leq 20$ K:	65 A
Corriente nominal sobre aluminio @ $\Delta T \leq 60$ K:	100 A
Resistencia (R_i) típica, conexión en el pistón:	1 mOhm

Datos mecánicos

Longitud total:	61,3 mm
Diámetro de casquillo del perno:	14 mm
Carrera máxima:	5,3 mm
Precarga de muelle:	9,25 N
Fuerza de resorte durante la carrera de trabajo:	30,6 N
Carrera de trabajo recomendada:	4 mm



INGUN Prüfmittelbau GmbH

Max-Stromeyer-Straße 162
78467, Constance, Germany
Phone +49 7531 8105-0
Customer hotline +49 7531 8105-888
Fax +49 7531 8105-65
info@ingun.com



Precios y plazos de entrega a consultar.
Cambios técnicos reservados. 06/26_ES

Más información sobre el tema
Test probes de alta corriente



ingun.com