

Board marker probe ME-E-R2,0-08-053-2S-BL6V-42V

Artículo 107376



DIRECTAMENTE AL PRODUCTO

ingun®

Partner for Future Technology

- Construcción corta y compacta
- Cabezal de marcado con buril de tallado doble
- Posibilidad de posicionamiento preciso, continuo
- Unidad de grabado de cambio rápido
- Tensión operativa d 6 V a 42 V
- Marcado duradero de diferentes materiales
- Excelente vida útil con alta durabilidad y resistencia al desgaste
- Fuerza de extracción típica del casquillo de contacto: 3 N a 9,5 N

Utilización

El marcador de PCB se utiliza para marcar con seguridad de proceso los grupos de componentes electrónicos que se están probando. Impresiona por su construcción extremadamente corta y compacta, y por su funcionalidad superior al promedio. Se monta en una fixtura o kit intercambiable, y puede posicionarse de forma precisa y ahorrando espacio.

Modo de funcionamiento

El punzón de marcado con resorte se presiona durante la prueba contra la superficie de la tarjeta PCB. A la unidad de marcado se le suministra corriente cuando está en contacto. Mediante el movimiento giratorio producido, la tarjeta PCB se marca de forma permanente.

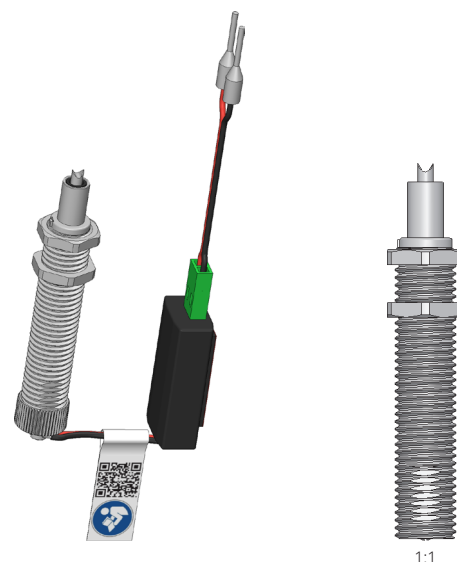
Construcción

La unidad de marcado consta de una unidad de grabado con buril de tallado doble, un casquillo de contacto y un cable de conexión.

INGUN SELECTION

INGUN
PATENT

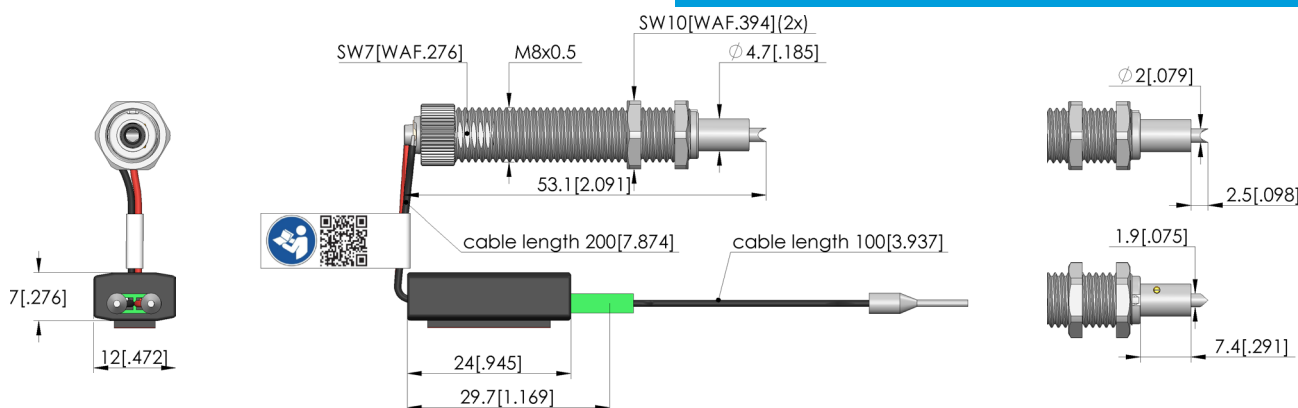
NEW



1:1

Nota:

Al cambiar la unidad de grabado hay que tener en cuenta que la ranura de la unidad de grabado quede alineada adecuadamente con la nariz del casquillo de contacto a lo largo de la dirección de la flecha. La unidad de grabado tiene que insertarse hasta el tope.



Board marker probe

ME-E-R2,0-08-053-2S-BL6V-42V

Artículo 107376



DIRECTAMENTE AL PRODUCTO

ingun[®]

Partner for Future Technology

Datos generales

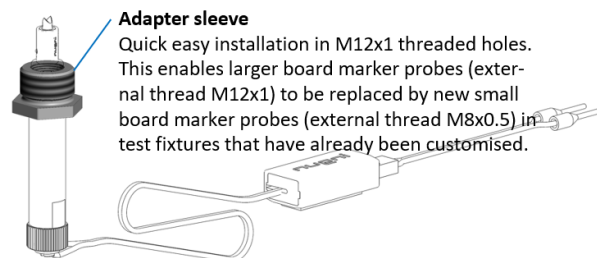
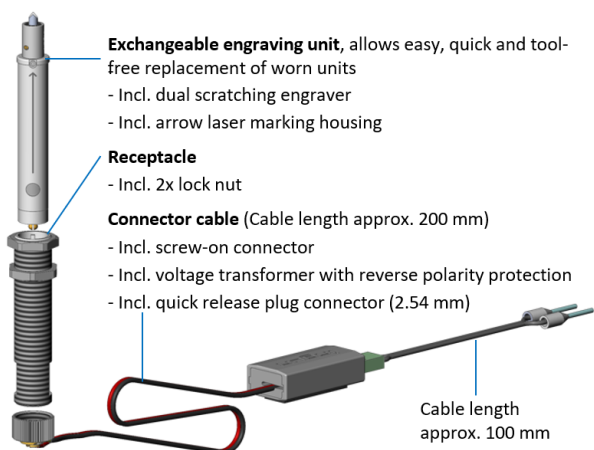
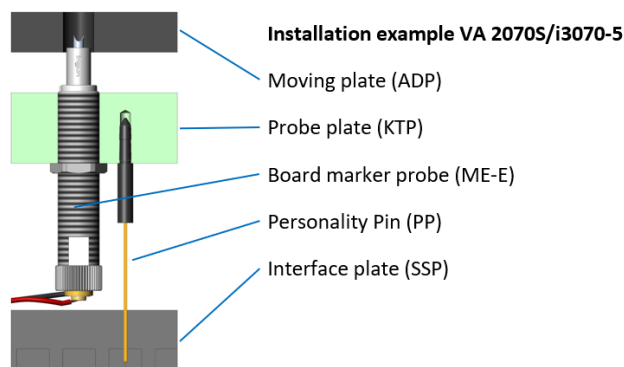
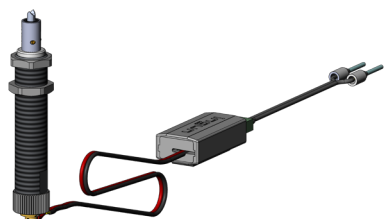
Grupo de productos:	Marcadores de PCB (ME)
Serie:	ME-E
Modelo:	Eléctrico
Tipo de accesorios:	Accesorios customizados
Dimensiones exteriores (GxL):	8 x 53 mm
Rosca externa:	M8 x 0,5
Ancho de llave contratuerca:	10 mm
Tipo de marcado:	Círculo
Ø aprox. de marcado:	2 mm
Superficies de materiales:	Dura / Blanda
Peso:	0,02 kg
Temperatura mín.:	10 °C
Temperatura máx.:	60 °C
Conforme RoHS:	Sí

Compatible con

Mesas de prueba manuales (MA):	MA 20xx
Mesas de prueba de vacío (VA):	VA xxxx
Juegos intercambiables para mesas de prueba manuales (ATS MA):	
Juegos intercambiables para mesas de prueba de vacío (ATS VA):	ATS VINxxx
Juegos intercambiables para mesas de prueba neumáticas (ATS PA):	ATS PAZxxx

Datos técnicos

Carrera de trabajo recomendada aprox.:	1 mm
Impulso de marcado recomendado aprox.:	1 s
Carrera máxima (ME):	1,6 mm
Fuerza de compresión en carrera de trabajo aprox.:	3 N
Cabezal de marcado:	Buril de tallado doble
Material de buril:	Metal duro integral
Dureza de buril aprox.:	1600 HV
Accionamiento:	Motorreductor eléctrico
Conexión del motor a través de:	Conectores enchufables
Tensión nominal:	12 V DC
Potencia nominal:	0,12 W
Corriente en ralentí:	5 mA
Corriente de arranque:	25 mA
Corriente de carga máx.:	10 mA
Par de apriete máx.:	29 mNm
Velocidad en ralentí aprox.:	138 U/min
Emisión de ruidos:	



MARCADORES DE PCB

Board marker probe ME-E-R2,0-08-053-2S-BL6V-42V

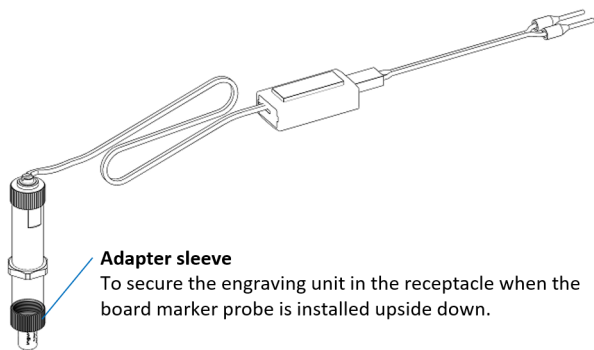
Artículo 107376



DIRECTAMENTE AL PRODUCTO

ingun[®]

Partner for Future Technology



Adapter sleeve

To secure the engraving unit in the receptacle when the board marker probe is installed upside down.

Replacement parts & Accessory

Part no.	Designation	Version
Replacement parts		
107374	GE-E-R2,0-07-050-2S-SK3V	Dual scratching engraver, for use exclusively in the receptacle
110672	KTH-ME-D7-M8-SW7	Receptacle with 2x lock nut
109474	ASK-ME-G-325-AWG20-002	Connector cable with screw-on connector, voltage transformer, and plug connector
112682	SWS-ME-E-R2,0-2S	Engraver change set, dual scratching engraver for markings with D = 2.0 mm (without pressure spring 108769)
114257	SWS-ME-E-R1,0-2S	Engraver change set, dual scratching engraver for markings with D = 1.0 mm (without pressure spring 108769)
Accessory		
108441	ADH-ME-M8-M12-SW14	Adapter sleeve (DI = M8x0.5, DA = M12x1, H = 9.5 mm, SW = 14)
109138	ADH-ME-M8-R	Adapter sleeve (DI = M8x0.5 DA = 9.0 mm H = 5.0 mm Knurl)

INGUN Prüfmittelbau GmbH

Max-Stromeyer-Straße 162
78467, Constance, Germany
Phone +49 7531 8105-0
Customer hotline +49 7531 8105-888
Fax +49 7531 8105-65
info@ingun.com



Precios y plazos de entrega a consultar.
Cambios técnicos reservados. 06/26_ES

Más información sobre el tema
Marcadores de PCB



MARCADORES DE PCB

ingun.com