



DIRECTAMENTE AL PRODUCTO

- Elemento absorbente de radiofrecuencia para kits intercambiables de radiofrecuencia, para montar una red inalámbrica interna a prueba de interferencias.
- Prevención segura de reflexiones indeseadas de señales inalámbricas dentro de la cámara de alta frecuencia

Utilización

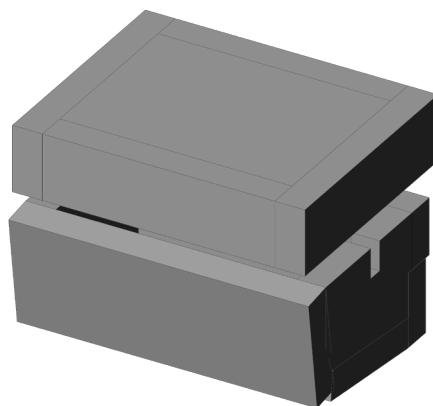
Los elementos absorbentes de radiofrecuencia se utilizan para recubrir las paredes internas de los kits intercambiables de radiofrecuencia, para montar una red inalámbrica a prueba de interferencias y evitar reflexiones de las señales de radio dentro de la cámara de radiofrecuencia. El elemento absorbente de radiofrecuencia se selecciona de acuerdo a la frecuencia utilizada y el tamaño de construcción del kit intercambiable.

Nota:

Para un montaje profesional del elemento absorbente de radiofrecuencia se utilizan las instrucciones de ampliación INFO 4585.

Nota:

Los elementos absorbentes de radiofrecuencia cuentan con una superficie conductora (gris claro) y una superficie no conductora (antracita). En el montaje hay que tener en cuenta que el lado gris claro esté dirigido hacia la pieza de prueba de radiofrecuencia, y el lado de color antracita esté dirigido hacia la cámara de radiofrecuencia.



Nota:

Al realizar la ampliación de los kits intercambiables con el elemento absorbente de radiofrecuencia se reducen las superficies aprovechables y la altura máxima permitida de los componentes en la tarjeta PCB.

Datos generales

Grupo de productos:	Accesorios HF
Serie:	HF-A
Tipo:	Juego de absorbedores de alta frecuencia
Modelo:	Kit intercambiable de alta frecuencia ATS MA12/HF
Tipo de accesorios:	Accesorios customizados
Estado de entrega:	No montado
Material:	Hule espuma HF
Peso:	0,46 kg
Temperatura mín.:	10 °C
Temperatura máx.:	60 °C
Conforme RoHS:	Sí

Compatible con

Modelo de juegos intercambiables:	HF, ESD
Juegos intercambiables para mesas de prueba manuales (ATS MA):	ATS MA12(/S-7)/HF/AL/ESD

Datos técnicos

Altura de montaje libre sobre la placa de circuitos impresos:	30 mm
Frecuencia hasta:	2,4 GHz
Superficie útil (AnxP):	220 x 135 mm
Dimensiones exteriores (AnxPxAl):	289 x 222 x 195 mm

RF absorber mat HF-A-2,4GHz-AT SMA12/HF/AL

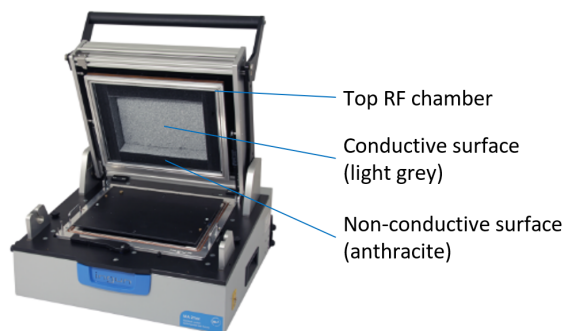
Artículo 112710



DIRECTAMENTE AL PRODUCTO

ingun[®]

Partner for Future Technology



Radio-frequency exchangeable kits

Part no.	Designation	Version
154012	ATS MA12/HF/AL/ESD	Radio-frequency exchangeable kit without internal interface
154112	ATS MA12/S-7/HF/AL/ESD	Radio-frequency exchangeable kit with internal interface

INGUN Prüfmittelbau GmbH

Max-Stromeyer-Straße 162
78467, Constance, Germany
Phone +49 7531 8105-0
Customer hotline +49 7531 8105-888
Fax +49 7531 8105-65
info@ingun.com

