

Desk housing PGH MA13/TDS

Artículo 114913



DIRECTAMENTE AL PRODUCTO

ingun[®]

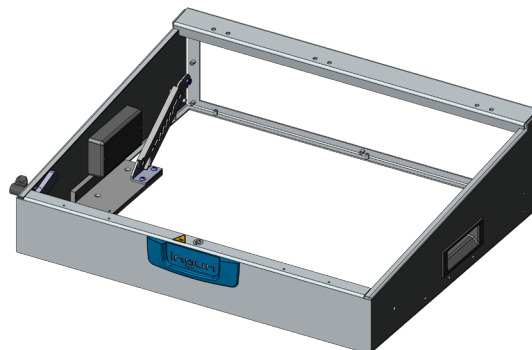
Partner for Future Technology

Utilización

Carcasa de atril para fixtura manual MA xxxx destinada a la configuración modular de la fixtura.

Modelo

Fondo abierto, sin pared trasera.



Datos generales

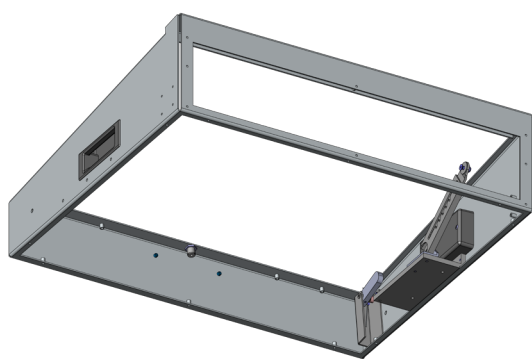
Grupo de productos:	Carcasa
Serie:	PGH-MAxxxx
Tipo:	MA xx13
Modelo:	Atril con KSG, TDS, sin piso
Tipo de accesorios:	Función adicional
Estado de entrega:	No montado
Material:	3.3535
Ancho:	648 mm
Altura:	170 mm
Peso:	2,6 kg
Temperatura mín.:	10 °C
Temperatura máx.:	60 °C
Conforme RoHS:	Sí

Compatible con

Mesas de prueba manuales (MA): MA xx13

Datos técnicos

Longitud: 521 mm
Dimensiones exteriores (AnxPxAl): 648 x 521 x 170 (98) mm



INGUN Prüfmittelbau GmbH

Max-Stromeyer-Straße 162
78467, Constance, Germany
Phone +49 7531 8105-0
Customer hotline +49 7531 8105-888
Fax +49 7531 8105-65
info@ingun.com



Precios y plazos de entrega a consultar.
Cambios técnicos reservados. 05/26_ES

Más información sobre el tema
Kits para fixturas

