

Exchangeable kit ATS MA12/HF/AL/ESD

Artículo 154012



DIRECTAMENTE AL PRODUCTO

ingun®

Partner for Future Technology

Excelente amortiguación de blindaje mediante cámaras de radiofrecuencia fabricadas con precisión

INGUN SELECTION



- Contacto de radiofrecuencia con seguridad de proceso y a prueba de interferencias, y medición de señales de radiofrecuencia
- Excelente amortiguación de blindaje > 60 dB en el rango de frecuencia de hasta 6 GHz
- Blindaje de radiofrecuencia y adecuado para HF ante señales de interferencia que actúan desde fuera y señales de interferencia emitidas desde dentro.
- Puede utilizarse con seguridad en dispositivos básicos MA xxxx
- Equipable rápidamente y sin herramientas, y listo para utilizarse sin ajustes posteriores

Utilización

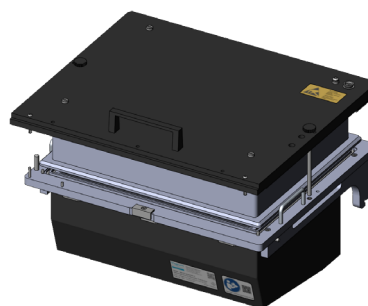
El kit intercambiable de radiofrecuencia compatible con ESD se utiliza en dispositivos básicos MA xxxx para contactar con seguridad de proceso piezas de prueba de radiofrecuencia y medirlas a prueba de fallas. Cuenta con cámaras de radiofrecuencia de aluminio fabricadas con precisión, y alcanza una excelente amortiguación de blindaje de > 60 dB en el rango de frecuencia de hasta 6 GHz. El contacto de las piezas de prueba se realiza con puntas de prueba para frecuencia ajustadas geoméricamente.

Modelo

- Compatible con ESD
- Cámara de radiofrecuencia de aluminio fabricada con precisión
- Interfaz de radiofrecuencia equipable de manera individual
- Interfaz interna equipable de manera individual
- Cubierta de servicio desatornillable
- Transferencias de radiofrecuencias adecuadas para CEM (compatibilidad electromagnética), para conectar las piezas de prueba de radiofrecuencia
- Absorbentes de radiofrecuencia opcionales, para construir una red inalámbrica interna

Conexión de señales (transferencias de radiofrecuencia)

Para conectar las piezas de prueba de radiofrecuencia desde y hacia la zona de blindaje están disponibles diferentes transiciones de radiofrecuencia adecuadas para CEM (compatibilidad electromagnética), que se montan en la interfaz de radiofrecuencia. A través de la interfaz interna, que se equipa de forma individual con bloques de interfaz (SB-P), se transmiten las señales de radiofrecuencia con seguridad de proceso al sistema de medición.



Red inalámbrica interna (elementos absorbentes de radiofrecuencia)

Para construir una red inalámbrica interna están disponibles absorbentes de radiofrecuencia que se utilizan para revestir las paredes interiores, para evitar reflexiones no deseadas de señales inalámbricas dentro de la cámara de radiofrecuencia.

Entrega

La entrega se realiza parcialmente montada. La interfaz de radiofrecuencia se fija fácilmente solo con cuatro tornillos en las esquinas, la interfaz interna se proporciona sin tornillos. Esto se hace para permitir un mejor acceso y un procesamiento rápido. Ambas interfaces vienen sin equipamiento.

Nota:

Para realizar una ampliación profesional del kit intercambiable de radiofrecuencia se utiliza el esquema de ampliación INFO 1317, para el montaje de los elementos absorbentes de radiofrecuencia, las instrucciones de ampliación INFO 4585, para la instalación de los contactos superiores, las instrucciones de ampliación INFO 2133.

Nota:

Eine hochfrequenzgeschirmte 2-Stufen Kontaktierung (ICT/FKT kombiniert) ist mit den HF-Austauschsätzen nicht möglich.

KITS INTERCAMBIABLES

Exchangeable kit ATS MA12/HF/AL/ESD

Artículo 154012



DIRECTAMENTE AL PRODUCTO

ingun[®]

Partner for Future Technology

Datos generales

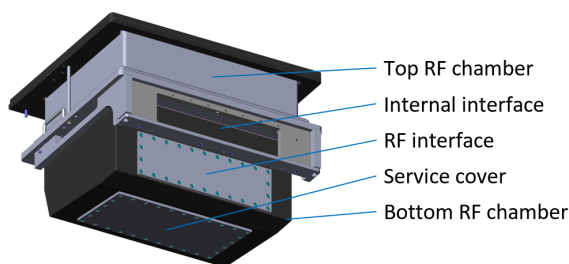
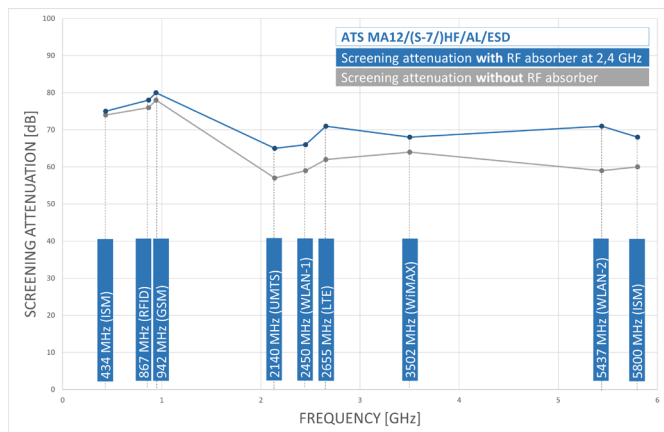
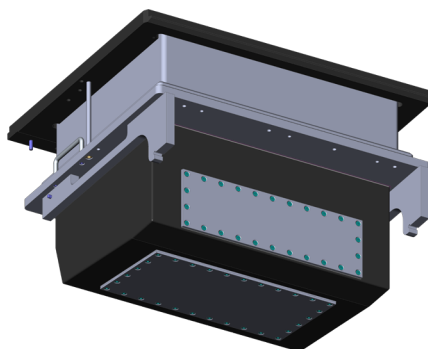
Grupo de productos:	Fixturas manuales ATS (MA)
Subserie:	ATS MAxx
Serie:	ATS MA12
Modelo:	HF, ESD, sin interfaz
Estado de entrega:	Montado parcialmente
Para mesas de prueba en tándem:	No
Señales interfaces máx.:	1190
Bloques de interfaces necesarios:	No
Bloques de interface internos máx.:	0
Interfaz interna:	No disponible
Contacto de 2 fases:	No
Contacto bilateral:	Sí, con opción adicional adecuada
Peso:	9,37 kg
Temperatura mín.:	10 °C
Temperatura máx.:	60 °C
Baja tensión:	No
Conforme RoHS:	Sí

Compatible con

Mesas de prueba manuales (MA): MA 3212

Datos técnicos

Longitud émbolo de pisador:	60 mm
Altura de montaje GKS superior:	16 mm
Altura de montaje GKS inferior:	10,5 mm
Altura de montaje libre sobre la placa de circuitos impresos:	58 mm
Superficie útil (AnxP):	220 x 180 mm
Dimensiones exteriores (AnxPxAl):	350 x 313 x 255 mm



KITS INTERCAMBIABLES

Exchangeable kit ATS MA12/HF/AL/ESD

Artículo 154012



DIRECTAMENTE AL PRODUCTO

ingun[®]

Partner for Future Technology

Accessories

Part no.	Designation	Version
Recommended gas pressure springs for use in MA xxxx basic units		
37967	GDF-185-60-200N-A6-A6-D	Gas pressure spring, 200 N, left mounted (in MA xxxx basic unit)
35469	GDF-185-60-300N-A6-A6	Gas pressure spring, 300 N, right mounted (in MA xxxx basic unit)
Matching radio-frequency absorber		
112710	HF-A-2,4GHz-ATSMA12/HF/AL	Radio-frequency absorber set from 2,4 GHz
112711	HF-A-3,5GHz-ATSMA12/HF/AL	Radio-frequency absorber set from 3,5 GHz
112712	HF-A-7,5GHz-ATSMA12/HF/AL	Radio-frequency absorber set from 7,5 GHz
Matching radio-frequency seals		
113478	ETK-MSD-ATSMA12/HF	Radio-frequency seal probe plate unit
32902	HF-D-SSD-RWP-ATSMA12/HF	Radio-frequency seal radio-frequency interface
Recommended radio-frequency transfers (excerpt)		
33800	HF-U-MCX-06GHz-50OHM-F-F	RF signals
53086	HF-U-SUBD-50-830pF-WW	Low voltage and serial signals
51358	HF-U-SUBD-09-100pF-WW	Bus- and HSD signals
43488	HF-U-USB2.0-AF-AF-2-SF	USB signals
48392	HF-U-RJ45-LAN1000-F-F-SF	LAN signals
43665	HF-U-D-8,5-QS4	Compressed air tube bushing
Matching single plates		
112521	KTP ATSMA12/HF/AL/ESD	Probe plate, FR4, both sides ESD coated, t = 10 mm
112517	ADP ATSMA12/HF/AL	Moving plate, FR3, t = 4 mm
112484	NHP ATSMA12/HF/AL/ESD	Pressure frame plate, 3.3547, t = 8 mm

INGUN Prüfmittelbau GmbH

Max-Stromeyer-Straße 162
78467, Constance, Germany
Phone +49 7531 8105-0
Customer hotline +49 7531 8105-888
Fax +49 7531 8105-65
info@ingun.com



Precios y plazos de entrega a consultar.
Cambios técnicos reservados. 06/26_ES

Más información sobre el tema
Kits intercambiables MA

