

Detection - contacted FB-ABF-K-HMK-VAxxxx

Artículo 3408-KIT



DIRECTAMENTE AL PRODUCTO

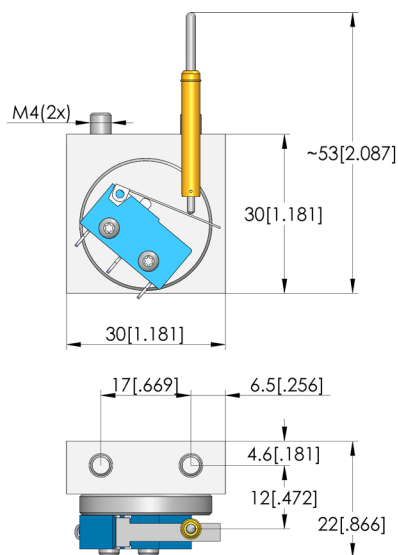
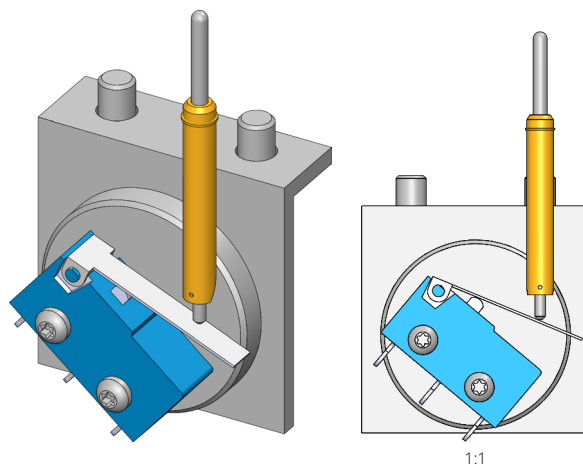
ingun[®]

Partner for Future Technology

- Detección tarjeta PCB contactada
- Consulta de estado con seguridad de proceso
- Montaje sencillo y rápido

Utilización

El grupo de componentes se utiliza para la detección "tarjeta PCB contactada".



Datos generales

Grupo de productos:
Serie:
Tipo:
Modelo:
Tipo de accesorios:
Estado de entrega:
Ancho:
Altura:
Peso:
Temperatura mín.:
Temperatura máx.:
Conforme RoHS:

Grupos de componentes funcionales
FB-VAxxxx
Detección contactada
Contacto de señal de carrera
Función adicional
Interruptor incluyendo GKS-503-0006
22 mm
53,2 mm
0,02 kg
10 °C
60 °C
Sí

Compatible con

Mesas de prueba de vacío (VA):

VA 20xx

Datos técnicos

Carrera:
Conexión:
Fuerza:
Corriente máx.:
Montaje:
Tensión máx.:
Cantidad de polos:
Longitud:
Dimensiones exteriores (AnxPxAl):

6 mm
Punto de soldadura
1 N
1 A
M4
12 V
3
30 mm
22 x 30 x 53,2 mm

Detection - contacted
FB-ABF-K-HMK-VAxxxx

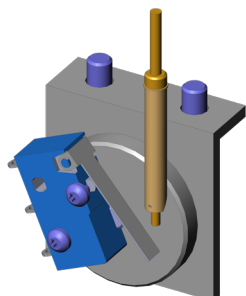
Artículo 3408-KIT



DIRECTAMENTE AL PRODUCTO

ingun[®]

Partner for Future Technology



INGUN Prüfmittelbau GmbH

Max-Stromeyer-Straße 162
78467, Constance, Germany
Phone +49 7531 8105-0
Customer hotline +49 7531 8105-888
Fax +49 7531 8105-65
info@ingun.com



Precios y plazos de entrega a consultar.
Cambios técnicos reservados. 06/26_ES

Más información sobre el tema
Kits para fixturas

