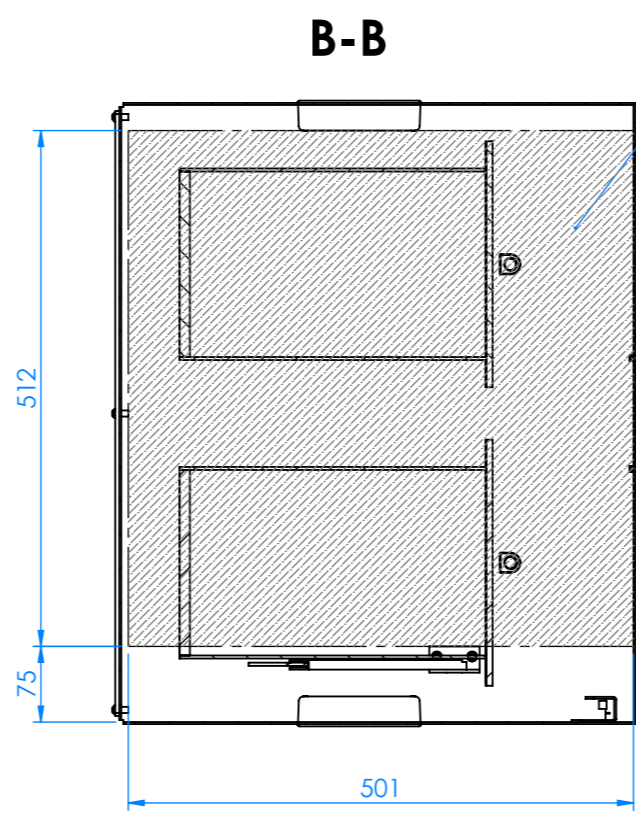
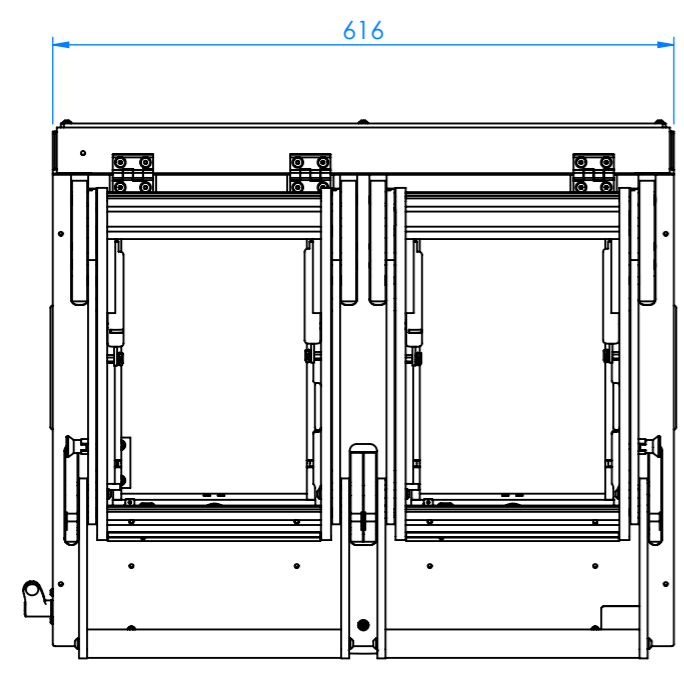
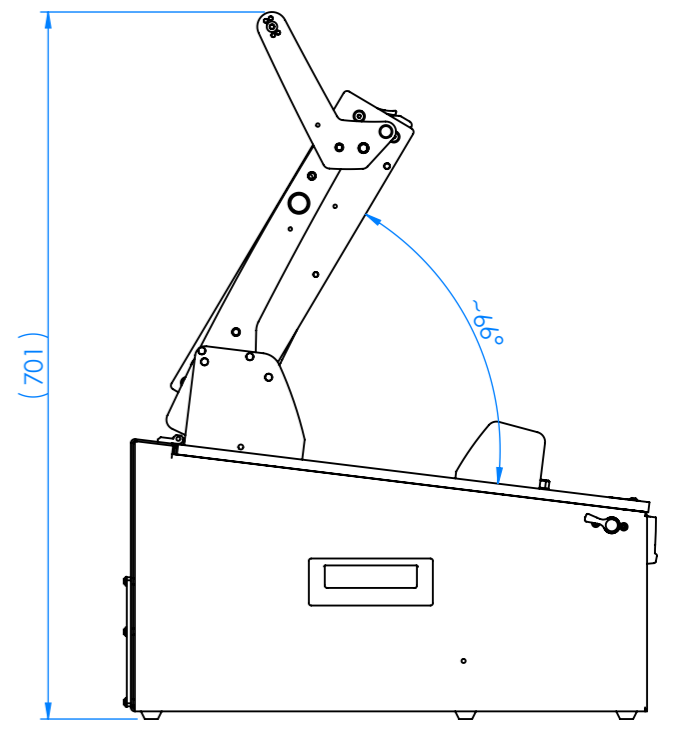
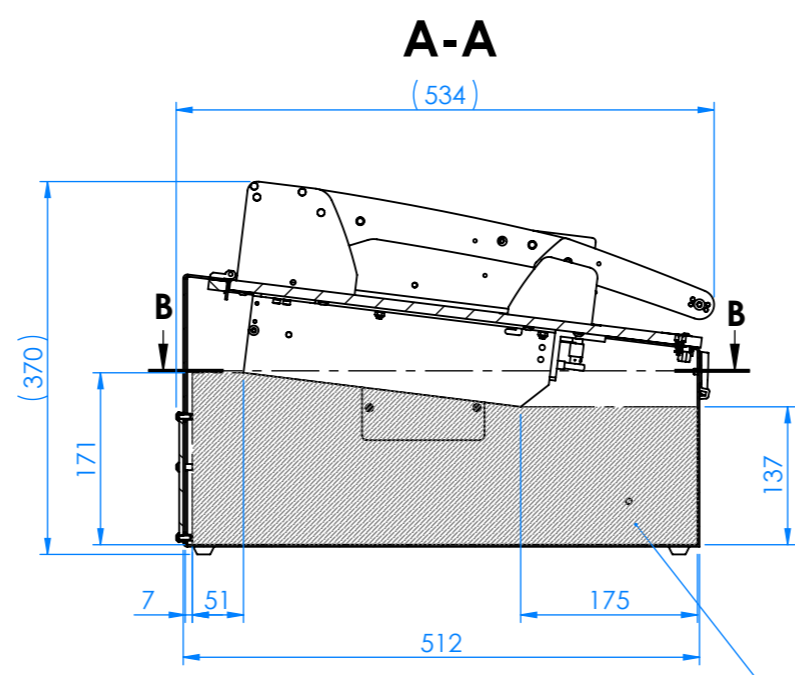
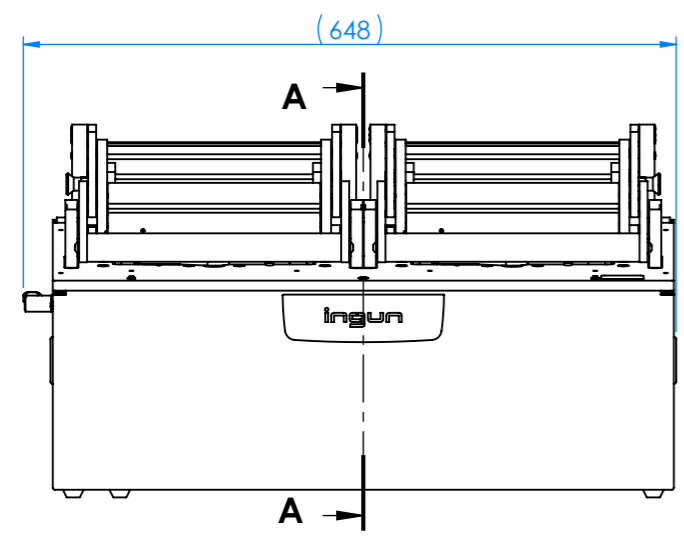
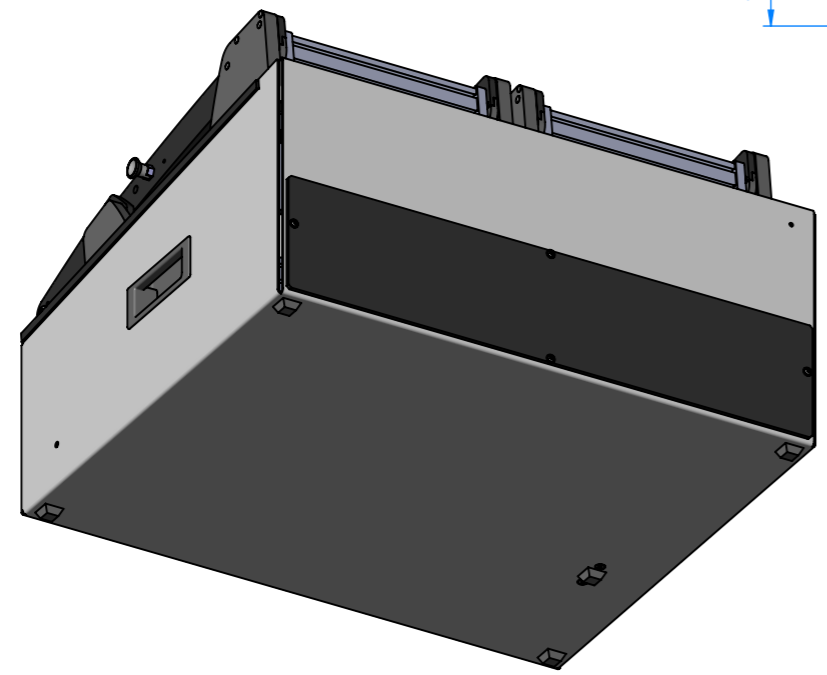
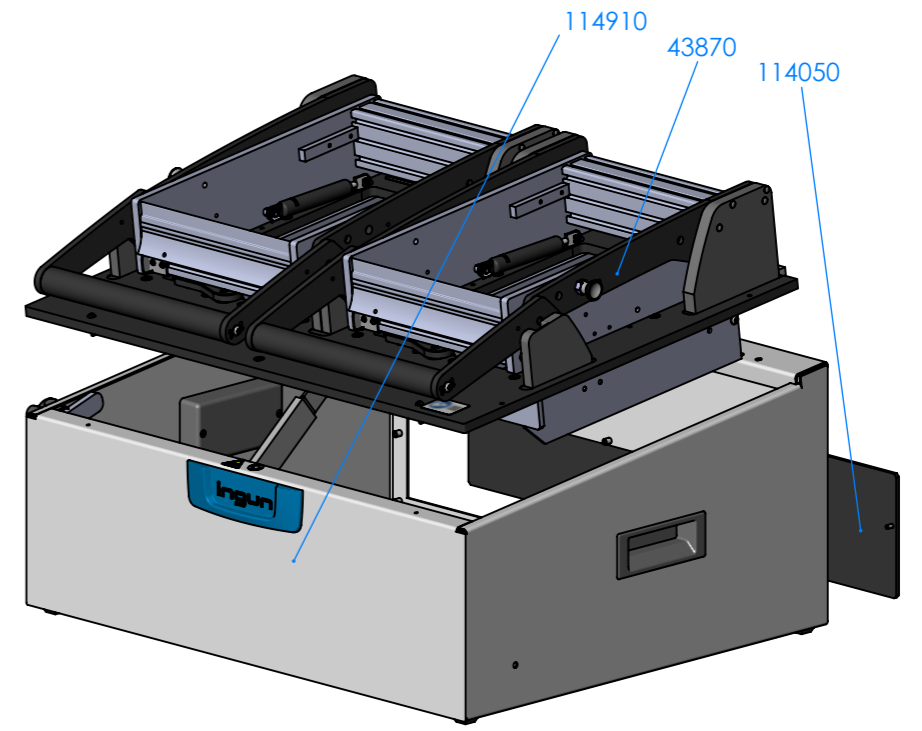


This technical documentation is intellectual property of INGUN Prüfmittelbau GmbH. Unless otherwise contractually agreed in writing, it is not permitted to duplicate or disseminate it, nor may it be made accessible to third parties in any other way, or otherwise be misused without our explicit prior consent.  
 Diese technische Unterlage ist geistiges Eigentum der Fa. INGUN Prüfmittelbau GmbH. Sofern keine anderslautende schriftliche vertragliche Regelung besteht, darf sie ohne ausdrückliche vorherige Einwilligung weder vervielfältigt, noch verbreitet, noch dritten Personen in sonstiger Weise zugänglich gemacht werden, noch anderweitig missbraucht werden.



Empfohlener Platz für zusätzliche Ausbauten z.B. Zusatzelektronik / Recommended space for additional components, e.g., additional electronics



Art.-Nr.: Part-no.:	Menge: Amount:	Benennung DE: Description DE:	Benennung EN: Description EN:
114910	1	PGH MA13/TDS/BG/HG	PGH MA13/TDS/BG/HG   Desk housing
43870	1	ATE MA3213T	ATE MA3213T   Drive unit / overclamp
114050	1	RWE MAxx13	RWE MAxx13   Rear panel unit

RoHS-3;6c

Maßstab/Scale: 1:7.5	Benennung/Designation: <b>MA 3213T/D/H/2xS-5/HG   Manueller Prüfadapter</b> <i>MA 3213T/D/H/2xS-5/HG   Manual test fixture</i>
gespeichert/saved: 16.03.2026 10:10:57	
Montageanleitung/instruction sheet	
<b>ingun</b>	Artikel-Nr./PartNo.: <b>113908</b>
	Index: <b>1</b>
	Blatt/Sheet: 1 von 1 DIN A3