

vacuum cover

VKH-430-360-75-15-ESD

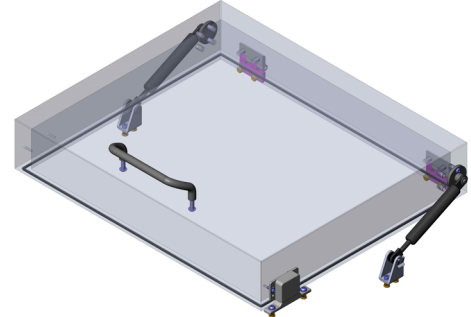
Artículo 19252



DIRECTAMENTE AL PRODUCTO

ingun[®]

Partner for Future Technology



Datos generales

Grupo de productos:
Serie:
Tipo:
Modelo:
Tipo de accesorios:
Estado de entrega:
Ancho:
Altura:
Peso:
Temperatura mín.:
Temperatura máx.:
Conforme RoHS:

Agregados
VKH-VAxxxx
Cubierta de vacío
ESD
Función adicional
No montado
430 mm
75 mm
5,5 kg
10 °C
60 °C
Sí

Compatible con

Mesas de prueba de vacío (VA): 4060

Datos técnicos

Carrera: 60 mm
Fuerza: 75 N
Longitud émbolo de pisador: 55,6 mm
Altura de montaje libre sobre la placa de circuitos impresos: 54 mm
Fuerza de retención cerradura de resorte: 13 N
Ángulo de apertura pisador: 85 °
Diámetro interior: 400 x 330 x 60 mm
Superficie útil (AnxP): 390 x 290 mm
Longitud: 360 mm
Dimensiones exteriores (AnxPxAl): 430 x 360 x 75 mm

INGUN Prüfmittelbau GmbH

Max-Stromeyer-Straße 162
78467, Constance, Germany
Phone +49 7531 8105-0
Customer hotline +49 7531 8105-888
Fax +49 7531 8105-65
info@ingun.com



Precios y plazos de entrega a consultar.
Cambios técnicos reservados. 05/26_ES

Más información sobre el tema
Kits para fixturas

