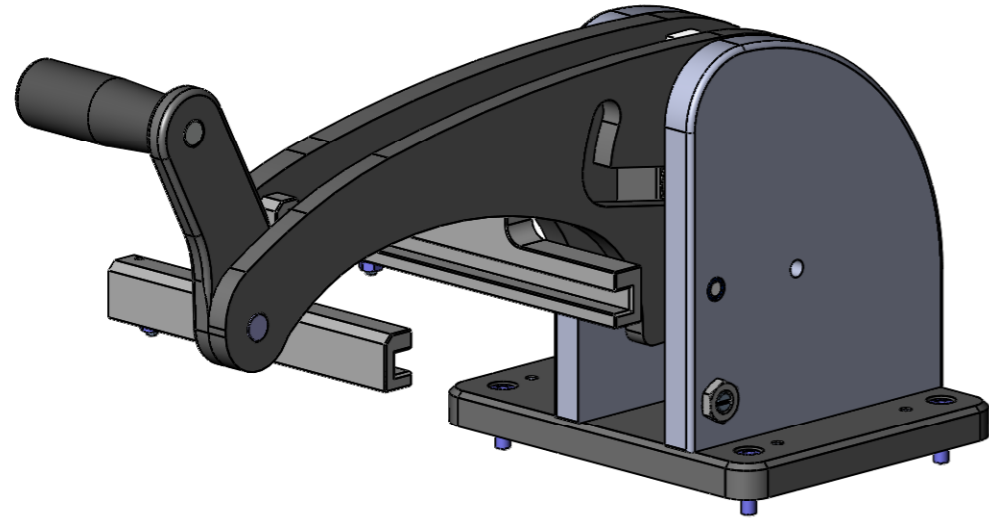
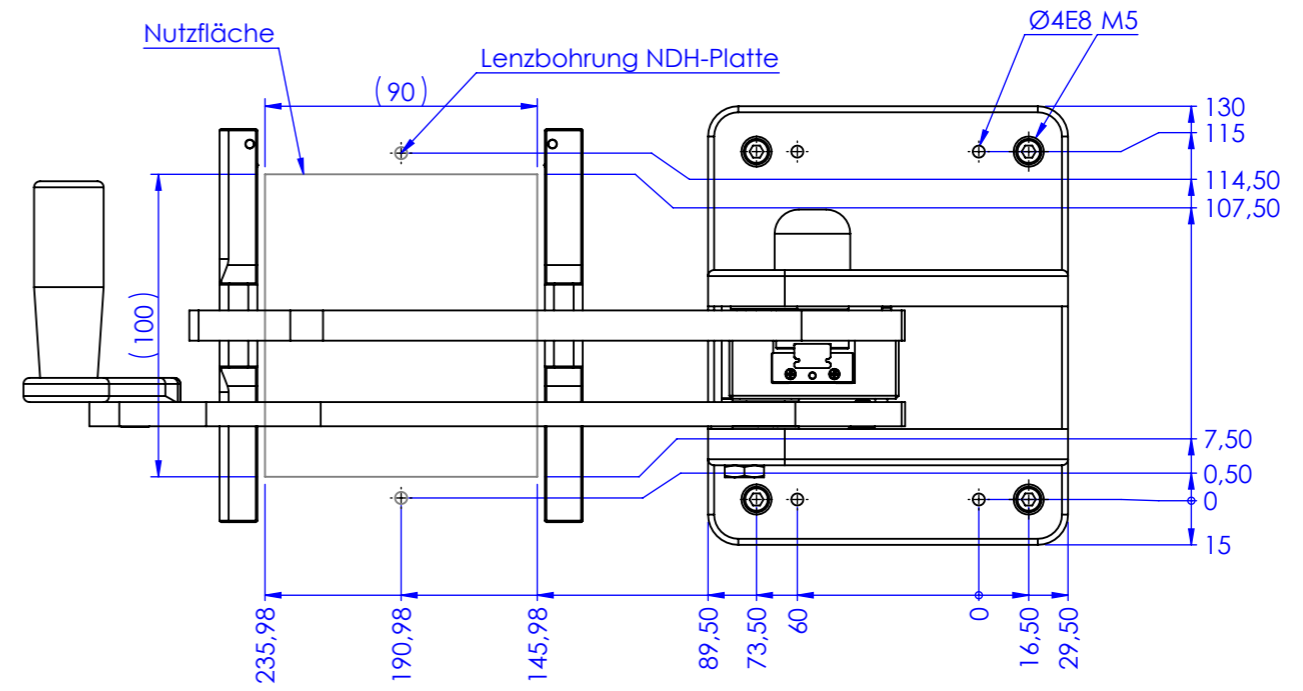


This document is property of Ingun. Without our knowledge and without our explicit permission it is not permitted to copy it, to relate its contents to other persons or to misuse it in any other way.

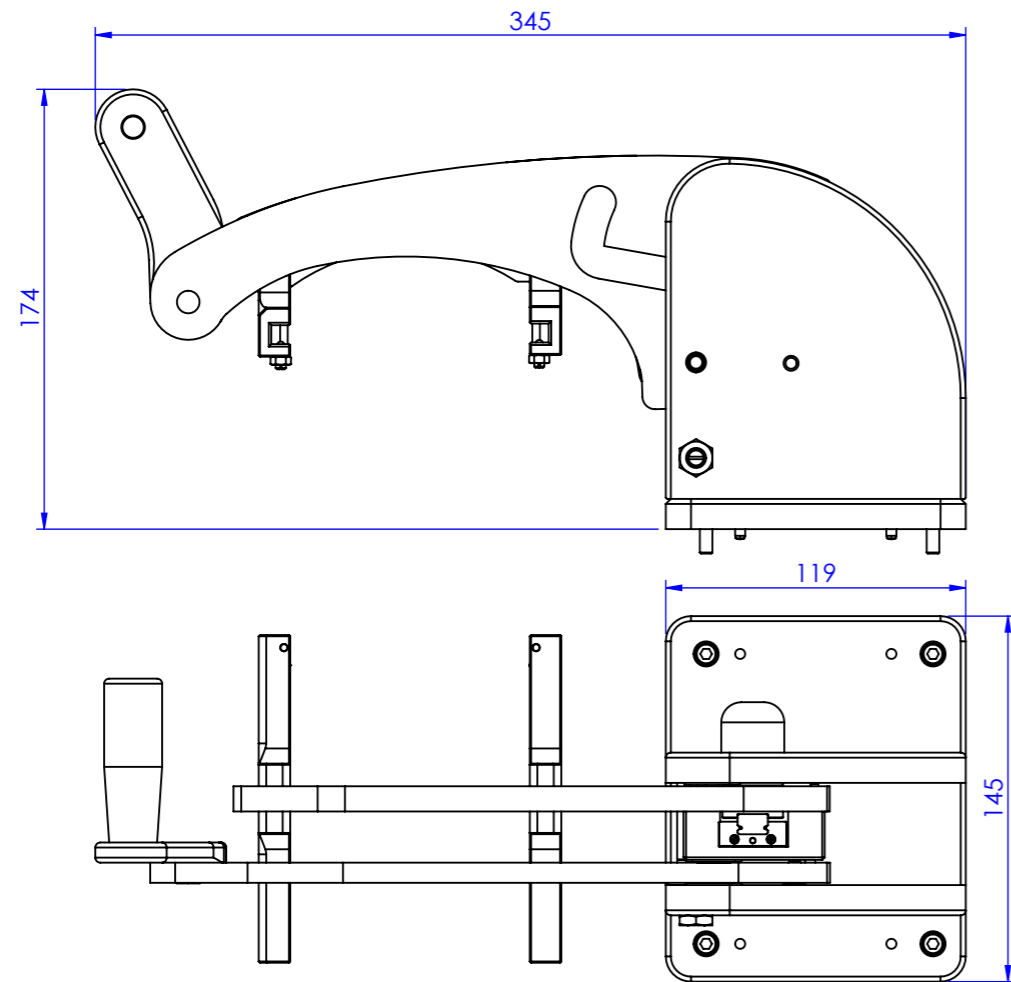
Bausatz assembly set



Bohrpositionen (mm) drilling positions (mm)



Außenmaße (mm) outer dimensions (mm)



Maßstab/Scale: 1:2.5

gespeichert/saved: 20.03.2014 10:39:53

Montageanleitung/instruction sheet

Benennung/Designation:

ATE MA350

Drive Unit

Artikel-Nr./PartNo.:

41570_Montagezeichnung

Antriebseinheit

ingun

Index:

0

Blatt/Sheet

1 von 1

DIN A3

Diese technische Unterlage ist geistiges Eigentum der Fa. Ingun. Sofern keine anderslautende vertragliche Regelung besteht, darf sie ohne ausdrückliche Einwilligung weder vervielfältigt, noch dritten Personen mitgeteilt, noch anderweitig missbraucht werden.