

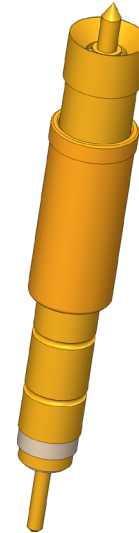
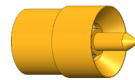


Durchgangsprüfung

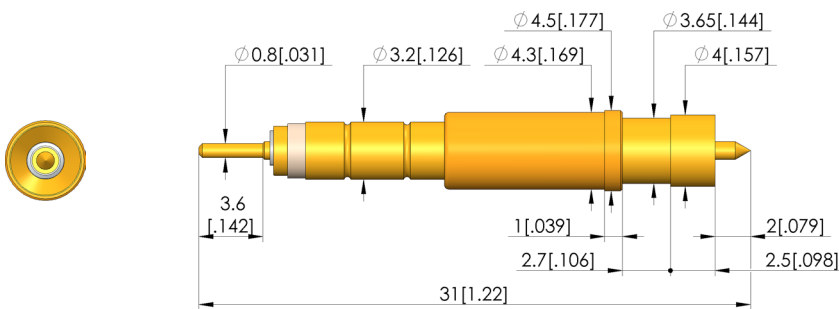
Zur Überprüfung von möglichen offenen Verbindungen und Kurzschlüssen bei koaxialen Steckverbindern

NEW

- Für die Kabelbaumprüfung



1:1





DIRECTAMENTE AL PRODUCTO

Datos generales

Grupo de productos:	DPS Puntas de prueba tipo dipolo
Serie:	DPS-445
Subserie:	DPS-445
Rejilla:	5 mm
Dispositivo examinado / contacto:	PCB
Modo de montaje:	Enchufable
Colocado de forma flotante:	No
Con sistema antigiro:	No
Pistón continuo:	Sí
Subserie KS:	KS-445, versión enchufada
Temperatura mín.:	-40 °C
Temperatura máx.:	80 °C
Conforme RoHS:	Sí

Datos sobre el conductor externo

Tipo de cabeza conductor externo:	43 Centrado lado externo conector enchufable
Diámetro de cabeza conductor externo:	4 mm
Fuerza de resorte total conductor externo durante carrera de trabajo:	4,5 N
Carrera de trabajo conductor externo:	2 mm
Carrera máxima conductor externo:	2,6 mm
Conductor externo intercambiable:	No
Capacidad de corriente máx. conductor externo:	6 A

Datos sobre el conductor de señal

Tipo de cabeza conductor de señal:	71 Punta 60°
Diámetro de cabeza conductor de señal:	1 mm
Material del conductor de señal de la cabeza:	2 Acero
Superficie del conductor de señal de la cabeza:	A Oro
Cantidad de conductores de señal:	1
Conductor de señal intercambiable:	No
Carrera de trabajo conductor de señal:	3 mm
Fuerza de resorte en cada conductor de señal durante carrera de trabajo:	2 N
Carrera máxima conductor de señal:	3,5 mm
Capacidad de corriente máx. conductor de señal:	1,6 A

Datos mecánicos

Fuerza de resorte total durante la carrera de trabajo:	6,5 N
Longitud total:	31 mm
Diámetro de casquillo del perno:	4,3 mm
Altura de montaje sin casquillo de contacto:	8,2 mm

INGUN Prüfmittelbau GmbH

Max-Stromeyer-Straße 162
78467, Constance, Germany
Phone +49 7531 8105-0
Customer hotline +49 7531 8105-888
Fax +49 7531 8105-65
info@ingun.com



Más información sobre el tema
Puntas de prueba

