

# Shock-proof plate FB-BSP-AT SMA13

Artículo 41813

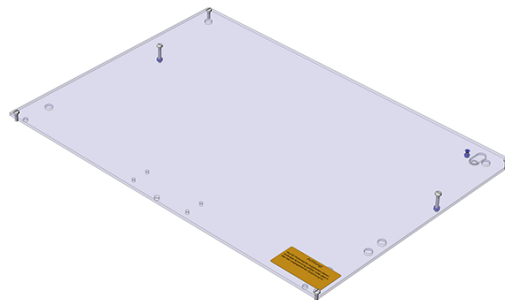


DIRECTAMENTE AL PRODUCTO

**ingun**<sup>®</sup>

Partner for Future Technology

- Juegos de actualización para mayor comodidad de operación, para aumentar la seguridad de prueba y para reducir los tiempos de manejo
- Disponibles para fixturas manuales y kits intercambiables
- Gran variedad de diferentes funciones



## Datos generales

Grupo de productos: Cableado de toma a tierra / protección contra el contacto accidental

Serie: FB-AT SMAxx

Tipo de accesorios: Función adicional

Ancho: 506 mm

Altura: 4 mm

Conforme RoHS: Sí

## Compatible con

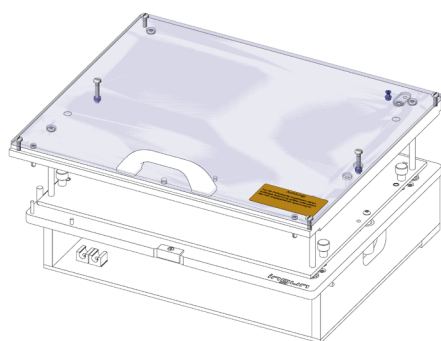
Modelo de juegos intercambiables: sin HF

Juegos intercambiables para mesas de prueba manuales (ATS MA): ATS MA13

## Datos técnicos

Longitud: 360 mm

Dimensiones exteriores (AnxPxAl): 506 x 360 x 4 mm



## INGUN Prüfmittelbau GmbH

Max-Stromeyer-Straße 162  
78467, Constance, Germany  
Phone +49 7531 8105-0  
Customer hotline +49 7531 8105-888  
Fax +49 7531 8105-65  
info@ingun.com



Precios y plazos de entrega a consultar.  
Cambios técnicos reservados. 05/26\_ES

Más información sobre el tema  
Grupo de componentes funcionales



GRUPO MODULAR FUNCIONAL

ingun.com