

# Dual-stage shifting unit

## FB-2VE-VA4060T

Artículo 115013



DIRECTAMENTE AL PRODUCTO

**ingun**<sup>®</sup>

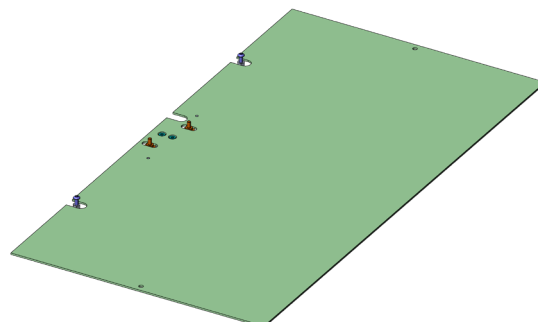
Partner for Future Technology

### Utilización

Unidad de desplazamiento de 2 niveles para fixtura de vacío VA 40xx para establecer un contacto de 2 niveles (ICT/FKT)

#### Nota:

Para la operación en tándem se requieren dos unidades de desplazamiento de 2 niveles



### Datos generales

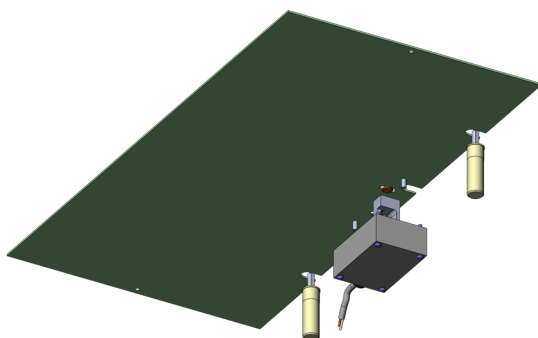
Grupo de productos:	Grupos de componentes funcionales
Serie:	FB-VAxxxx
Tipo:	Unidad de desplazamiento, eléctrica
Modelo:	2-Niveles
Tipo de accesorios:	Accesorios customizados
Estado de entrega:	No montado
Ancho:	240 mm
Altura:	60 mm
Peso:	0,4 kg
Temperatura mín.:	10 °C
Temperatura máx.:	60 °C
Conforme RoHS:	Sí

### Compatible con

Mesas de prueba de vacío (VA): VA 4060T

### Datos técnicos

Tensión max.:	12 VDC
Superficie útil (AnxP):	205 x 430 mm
Longitud:	462 mm
Dimensiones exteriores (AnxPxAl):	240 x 462 x 60 mm



### INGUN Prüfmittelbau GmbH

Max-Stromeyer-Straße 162  
78467, Constance, Germany  
Phone +49 7531 8105-0  
Customer hotline +49 7531 8105-888  
Fax +49 7531 8105-65  
info@ingun.com



Precios y plazos de entrega a consultar.  
Cambios técnicos reservados. 05/26\_ES

Más información sobre el tema  
**Kits para fixturas**

