

Extended operating handle

FB-VLK-MA2xxx

Artículo 43763

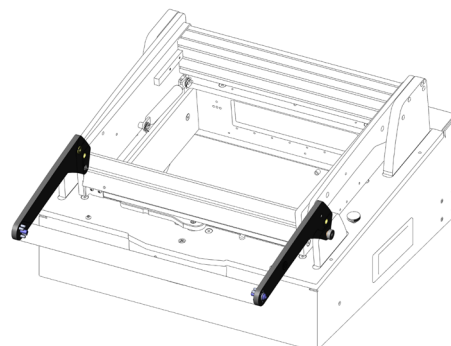


DIRECTAMENTE AL PRODUCTO

ingun[®]

Partner for Future Technology

- Juegos de actualización para mayor comodidad de operación, para aumentar la seguridad de prueba y para reducir los tiempos de manejo
- Disponibles para fixturas manuales y kits intercambiables
- Gran variedad de diferentes funciones



Datos generales

| | |
|---------------------|-----------------------------------|
| Grupo de productos: | Grupos de componentes funcionales |
| Serie: | FB-MAxxxx |
| Tipo: | Set |
| Modelo: | Manija alargada |
| Tipo de accesorios: | Función adicional |
| Estado de entrega: | 2x Manija |
| Ancho: | 233,6 mm |
| Altura: | 8 mm |
| Conforme RoHS: | Sí |

Compatible con

| | |
|-----------------------------------|------------------|
| Modelo de juegos intercambiables: | sin limitaciones |
| Mesas de prueba manuales (MA): | MA 2xxx |

Datos técnicos

| | |
|-----------------------------------|---------------------|
| Fuerza: | 80 N |
| Longitud: | 75,5 mm |
| Dimensiones exteriores (AnxPxAl): | 233,6 x 75,5 x 8 mm |

INGUN Prüfmittelbau GmbH

Max-Stromeyer-Straße 162
78467, Constance, Germany
Phone +49 7531 8105-0
Customer hotline +49 7531 8105-888
Fax +49 7531 8105-65
info@ingun.com



Precios y plazos de entrega a consultar.
Cambios técnicos reservados. 05/26_ES

Más información sobre el tema
Grupo de componentes funcionales



GRUPO MODULAR FUNCIONAL

ingun.com