

# Spare part kit, gas spring ETK-GDF-700N-MAxxxx

Artículo 100648

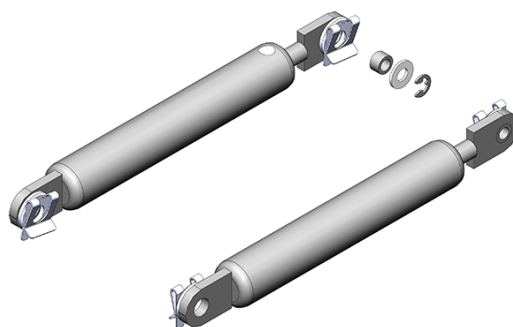


DIRECTAMENTE AL PRODUCTO

**ingun**<sup>®</sup>

Partner for Future Technology

- Juego de muelle neumático amortiguado dinámicamente y muelle neumático estándar, incluye accesorios de montaje
- El muelle neumático amortiguado dinámicamente está marcado con un punto blanco y está previsto para montaje en el lado izquierdo de la fixtura
- Cambio sencillo a nivel local por parte del operador



## Datos generales

Grupo de productos:

Serie:

Tipo:

Modelo:

Tipo de accesorios:

Peso:

Kits de refacciones

ETK-MAxxxx

Set

MA xxxx

Refacciones

0,04 kg

## Compatible con

Modelo de juegos intercambiables:

sin limitaciones

## Datos técnicos

Carrera:

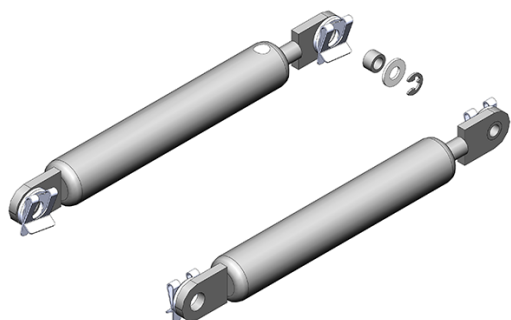
60 mm

Fuerza:

700 N

Longitud:

185 mm



## INGUN Prüfmittelbau GmbH

Max-Stromeyer-Straße 162

78467, Constance, Germany

Phone +49 7531 8105-0

Customer hotline +49 7531 8105-888

Fax +49 7531 8105-65

info@ingun.com



Precios y plazos de entrega a consultar.  
Cambios técnicos reservados. 06/26\_ES

Más información sobre el tema  
**Kits para fixturas**

