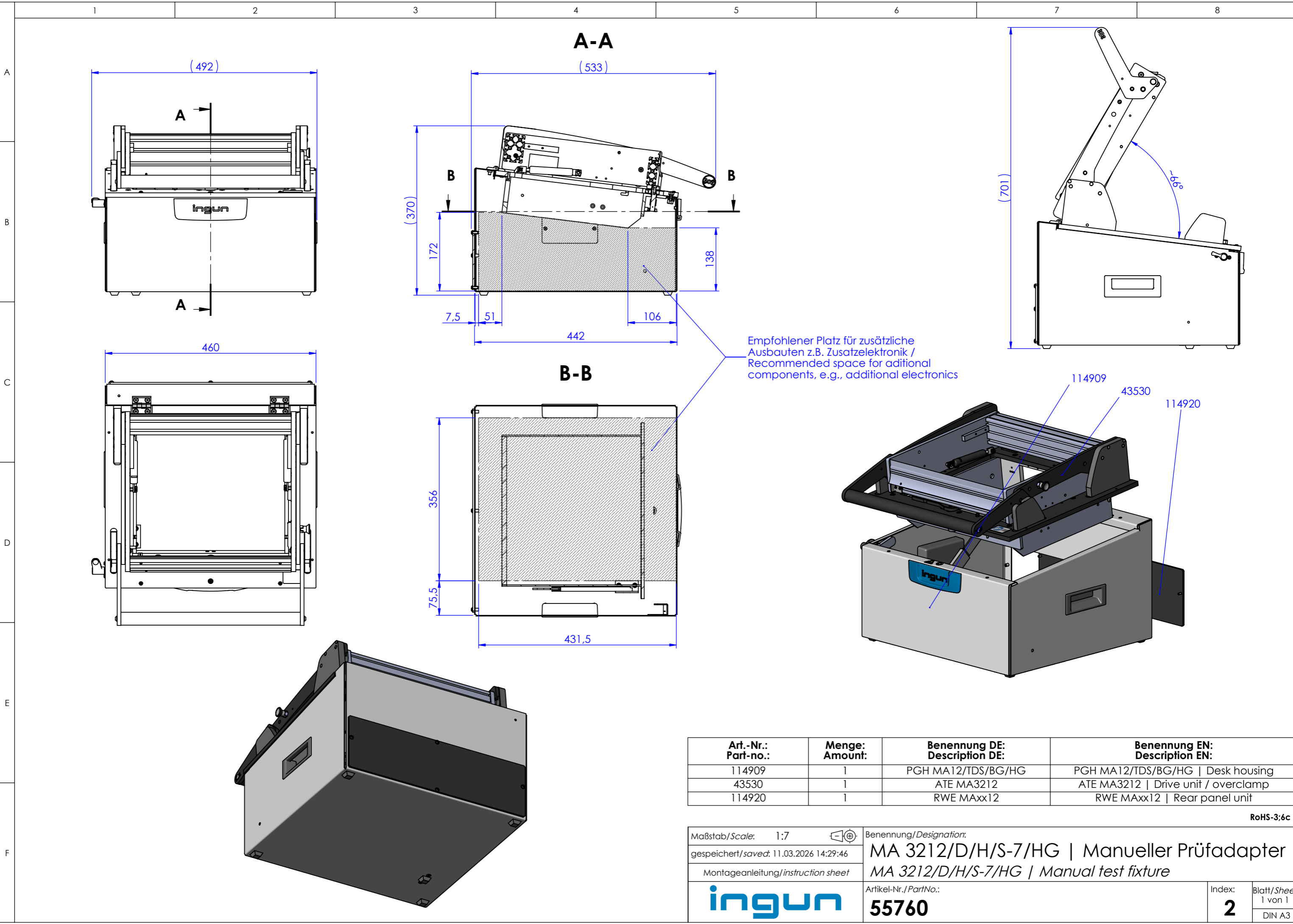


Diese technische Unterlage ist geistiges Eigentum der Fa. INGUN Prüfmittelbau GmbH. Sofern keine anderslautende schriftliche vertragliche Regelung besteht, darf sie ohne ausdrückliche vorherige Einwilligung weder vervielfältigt, noch verbreitet, noch dritten Personen in sonstiger Weise zugänglich gemacht werden, noch anderweitig missbraucht werden.



Empfohlener Platz für zusätzliche Ausbauten z.B. Zusatzelektronik / Recommended space for additional components, e.g., additional electronics

| Art.-Nr.<br>Part-no.: | Menge:<br>Amount: | Benennung DE:<br>Description DE: | Benennung EN:<br>Description EN:    |
|-----------------------|-------------------|----------------------------------|-------------------------------------|
| 114909                | 1                 | PGH MA12/TDS/BG/HG               | PGH MA12/TDS/BG/HG   Desk housing   |
| 43530                 | 1                 | ATE MA3212                       | ATE MA3212   Drive unit / overclamp |
| 114920                | 1                 | RWE MAxx12                       | RWE MAxx12   Rear panel unit        |

Maßstab/Scale: 1:7

Benennung/Designation:  
**MA 3212/D/H/S-7/HG | Manueller Prüfadapter**  
**MA 3212/D/H/S-7/HG | Manual test fixture**

gespeichert/saved: 11.03.2026 14:29:46

Montageanleitung/instruction sheet

Artikel-Nr./PartNo.: **55760**

Index: **2**

Blatt/Sheet: 1 von 1  
DIN A3

RoHS-3;6c

