

Locking unit - closed

FB-VER-G-ESO-MAxxxx

Artículo 36065



DIRECTAMENTE AL PRODUCTO

ingun[®]

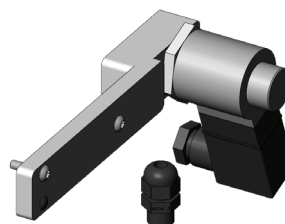
Partner for Future Technology

- Bloqueo seguro del pisador cerrado durante el contacto

Utilización

Para bloquear el pisador de bloqueo cerrado durante el contacto, para los ensayos que no deben interrumpirse.

INGUN SELECTION



Datos generales

Grupo de productos:	Bloqueos
Serie:	FB-MAxxxx
Tipo:	
Modelo:	
Tipo de accesorios:	Función adicional
Estado de entrega:	sin montar, incl. plantilla de perforación
Ancho:	70 mm
Altura:	80 mm
Peso:	0,3 kg
Temperatura mín.:	10 °C
Temperatura máx.:	60 °C
Conforme RoHS:	Sí

Compatible con

Mesas de prueba manuales (MA):	MA xxxx
Accesorios:	ATE VAxxxx

Datos técnicos

Carrera:	6 mm
Montaje:	Rosca M4
Tensión max.:	24 VDC (8 W)
Longitud:	153 mm
Dimensiones exteriores (AnxPxAl):	70 x 153 x 80 mm

GRUPO MODULAR FUNCIONAL

Locking unit - closed

FB-VER-G-ESO-MAXxxx

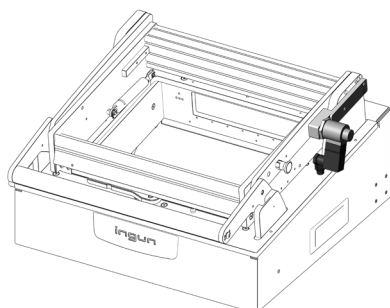
Artículo 36065



DIRECTAMENTE AL PRODUCTO

ingun®

Partner for Future Technology



INGUN Prüfmittelbau GmbH

Max-Stromeyer-Straße 162
78467, Constance, Germany
Phone +49 7531 8105-0
Customer hotline +49 7531 8105-888
Fax +49 7531 8105-65
info@ingun.com



Precios y plazos de entrega a consultar.
Cambios técnicos reservados. 06/26_ES

Más información sobre el tema
Grupo de componentes funcionales



GRUPO MODULAR FUNCIONAL

ingun.com