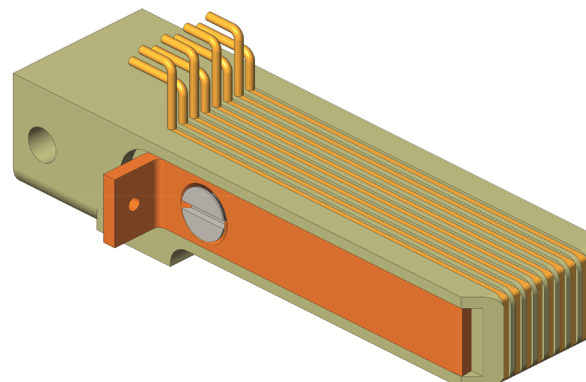




- Contacto preciso y de poco desgaste de conectores enchufables RJ
- With shielding detection
- Excelente vida útil: hasta 250.000 ciclos de conexión en condiciones óptimas
- Transferencia de señales mediante conexión soldada
- Montaje suspendido flotante opcional
- Soporte para enchufe de prueba 18199 PSA - F11,6



### Datos generales

Grupo de productos:	PS Enchufes de prueba
Serie:	PS
Subserie:	PS-RJ
Rejilla:	14,5 mm
Dispositivo examinado / contacto:	RJ-45
Sexo dispositivo examinado:	F Conductor de señal hembra/conector hembra
Subserie KS:	PSA-F11,6
Ancho:	11,6 mm
Altura:	13,3 mm
Temperatura mín.:	-80 °C
Temperatura máx.:	150 °C
Conforme RoHS:	Sí

### Datos sobre el conductor de señal

Capacidad de corriente máx. conductor de señal:	1 A
Cantidad de polos conductor de señal:	8

### Datos eléctricos

Impedancia:	100 Ohm
-------------	---------

### Datos mecánicos

Longitud total:	42 mm
-----------------	-------

Test plug

**PS-RJ45-M-008-B-F11,6-S**

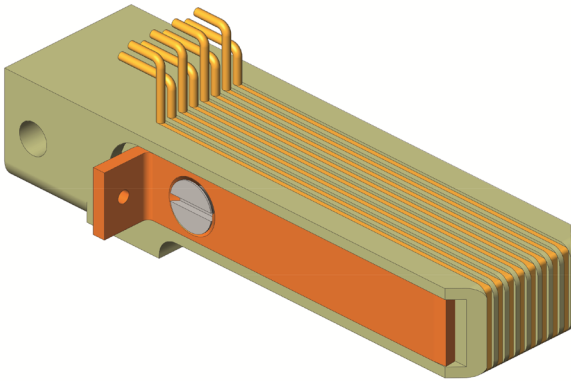
Artículo 41164



DIRECTAMENTE AL PRODUCTO

**ingun**<sup>®</sup>

Partner for Future Technology



**INGUN Prüfmittelbau GmbH**

Max-Stromeyer-Straße 162  
78467, Constance, Germany  
Phone +49 7531 8105-0  
Customer hotline +49 7531 8105-888  
Fax +49 7531 8105-65  
info@ingun.com



Precios y plazos de entrega a consultar.  
Cambios técnicos reservados. 05/26\_ES

Más información sobre el tema  
**Puntas de prueba**

