

Prüfsteckeraufnahme Set-Retro-Fit PS-USB3.1C

Artículo 116138

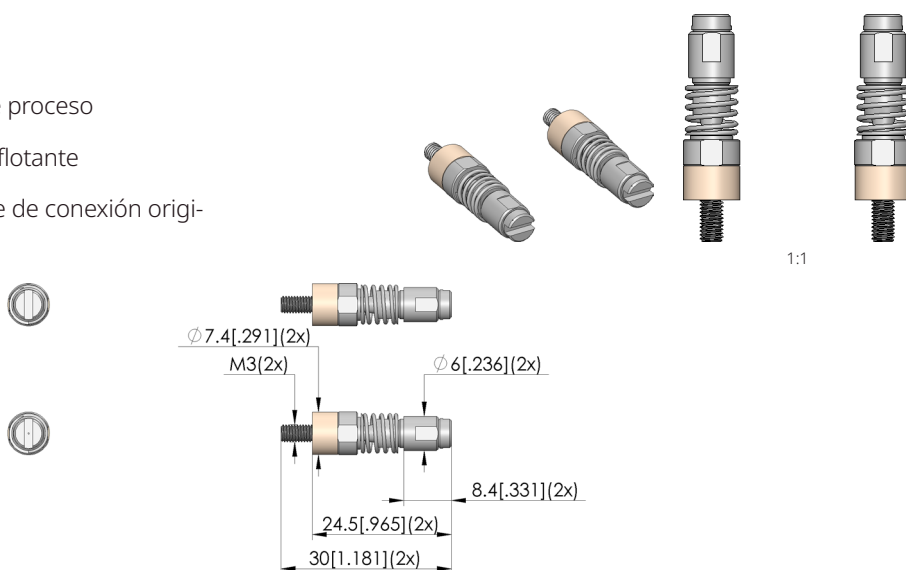


DIRECTAMENTE AL PRODUCTO

ingun[®]

Partner for Future Technology

- Contacto preciso y de poco desgaste
- Excelente vida útil
- Transferencia de datos con seguridad de proceso
- Se requiere un montaje con suspensión flotante
- Transferencia de señal mediante enchufe de conexión original o conexión soldada



Datos generales

Grupo de productos:

Serie:

Modelo:

Tipo de accesorios:

Peso:

Temperatura mín.:

Temperatura máx.:

Conforme RoHS:

Conforme REACh:

Enchufes de prueba

PS

Retrofit 104127

Accesorios customizados

0,01 kg

-40 °C

80 °C

Sí

Datos técnicos

Carrera:

2 mm

Fuerza de resorte:

5 N

Diámetro:

7,5 mm

INGUN Prüfmittelbau GmbH

Max-Stromeyer-Straße 162

78467, Constance, Germany

Phone +49 7531 8105-0

Customer hotline +49 7531 8105-888

Fax +49 7531 8105-65

info@ingun.com



Precios y plazos de entrega a consultar.
Cambios técnicos reservados. 06/26_ES