

# Reinforcement set FB-VSL-KIT-NDH-AT SMA13/14

Artículo 46013



DIRECTAMENTE AL PRODUCTO

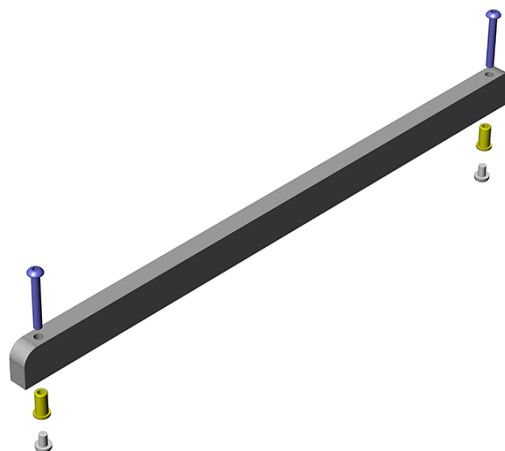
**ingun**<sup>®</sup>

Partner for Future Technology

- Para montarse en la placa del pisador (NHP)
- Recomendadas en ampliaciones con más de 300 puntas de prueba o una fuerza mayor a 500 N
- El volumen de suministro incluye una tira con material de fijación en cada caso

## Utilización

Para reforzar la placa del pisador (NHP) a fin de evitar la flexión debida a fuerzas de extracción elevadas.



## Datos generales

Grupo de productos:	Grupos de componentes funcionales
Serie:	FB-AT SMAxx
Tipo:	Barra amplificadora NHP
Modelo:	El juego incluye el material de montaje
Tipo de accesorios:	Función adicional
Estado de entrega:	1x Barra de reforzamiento
Material:	1.0037, galvanizado
Ancho:	10 mm
Altura:	20 mm
Peso:	0,9 kg
Temperatura mín.:	10 °C
Temperatura máx.:	60 °C
Conforme RoHS:	Sí

## Compatible con

Modelo de juegos intercambiables: sin HF

## Datos técnicos

Longitud: 334 mm  
Dimensiones exteriores (AnxPxAl): 10 x 334 x 20 mm

# Reinforcement set FB-VSL-KIT-NDH-AT SMA13/14

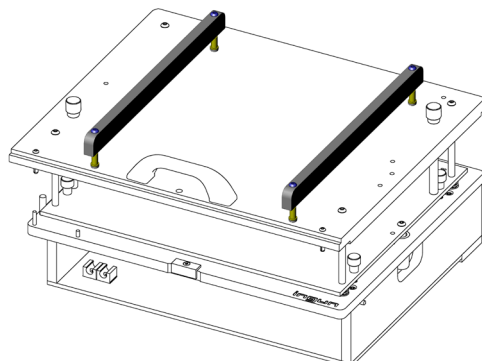
Artículo 46013



DIRECTAMENTE AL PRODUCTO

**ingun**<sup>®</sup>

Partner for Future Technology



## INGUN Prüfmittelbau GmbH

Max-Stromeyer-Straße 162  
78467, Constance, Germany  
Phone +49 7531 8105-0  
Customer hotline +49 7531 8105-888  
Fax +49 7531 8105-65  
info@ingun.com



Precios y plazos de entrega a consultar.  
Cambios técnicos reservados. 05/26\_ES

Más información sobre el tema  
Grupo de componentes funcionales



ingun.com